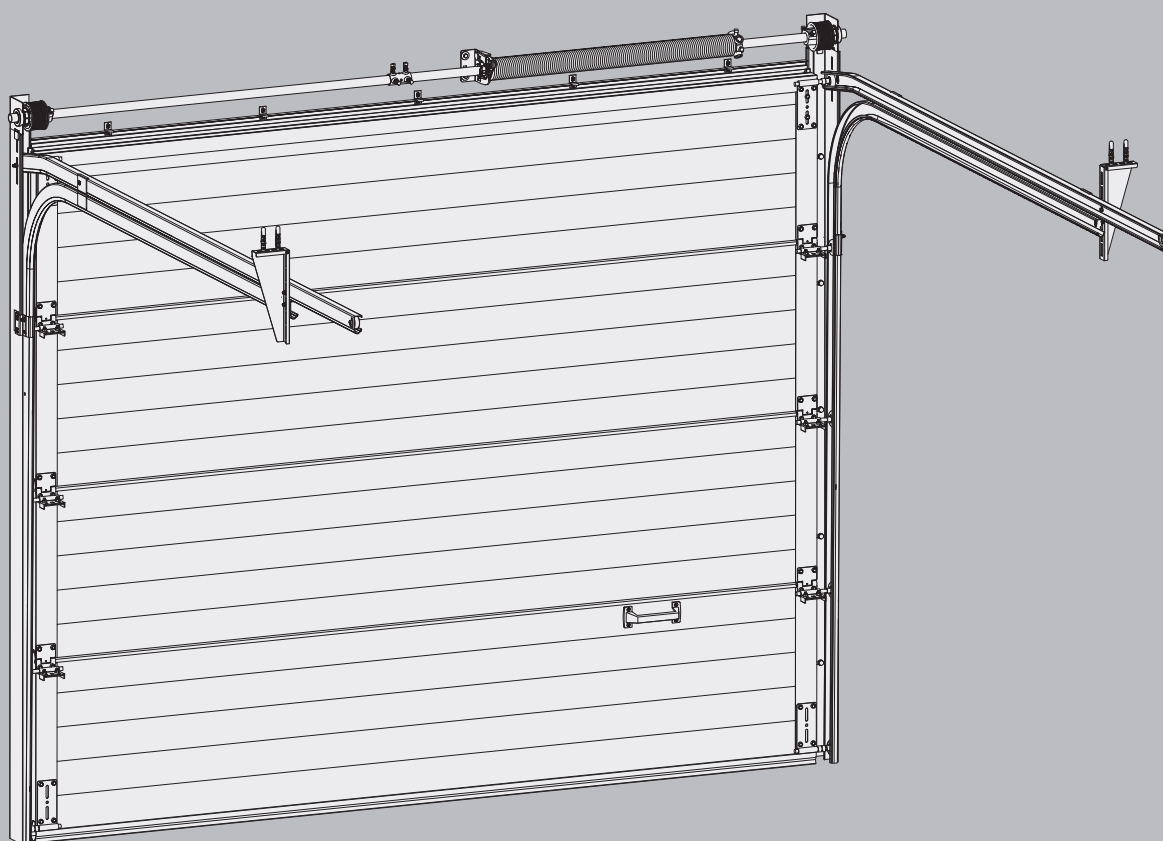


87

Maße
2400x2000_{mm}

GARAGENSEKTIONALTOR



CE

MONTAGE UND BEDIENUNGSANLEITUNG



Rev01.01G-A4
10/2022

Inhaltsverzeichnis

Allgemeine Sicherheitshinweise	3
Notwendige Werkzeuge zur Montage	4
Bauteile	4
1. Überprüfungen	6
1.1 Überprüfung des erhaltenen Materials	6
1.2 Lichtes Maß überprüfen	6
1.3 Bevor Sie mit der Installation beginnen	6
1.4 Beschaffenheit der Wand	7
2. Montage der Führungen und Winkelprofile	7
2.1 Montage der Winkelprofile	7
2.2 Befestigung des ersten Winkelprofils	9
2.3 Befestigung des zweiten Winkelprofils	12
2.4 Montage des oberen Profils	13
2.5 Fixierung des oberen Profils	14
2.6 Befestigung der ganzen horizontalen Führungsprofile an die Eckprofile	15
2.7 Fixierung der Profile an die Decke	17
3. Montage der Welle und der Federn	18
3.1 Montage der Welle	18
3.2 Die Welle an den Winkelprofilen fixieren	20
3.3 Befestigung der Welle am Sturz	22
3.4 Die Montage der Federbruchsicherung	23
4. Einbau der Paneele	25
4.1 Einbau des untersten Paneels	25
4.2 Montage des zweiten Paneels	28
4.3 Montage des dritten Paneels	30
4.4 Montage des oberen Paneels	31
4.5 Befestigung des Handgriff	32
4.6 Befestigung der Gummianschläge an die Horizontalschienen	33
5. Montage der Stahlseile	34
6. Einstellungen	35
6.1 Spannung der Feder	35
6.2 Einstellung der oberen Rollenhalter	39
6.3 Ende der Installation des Tores	39
7. Allgemeine Ansicht des Tores	40
8. Wartung und Austausch von Teilen	43
9. Fehlerbehebung	45
10. Motormontage	46
11. Bedienungsanweisungen und Verwendung	47
11.1 Abzugebende Unterlagen	47
11.2 Bedienungsanweisungen	47
11.3 Betriebsanweisungen	47
12. Ausbau des Sektionaltores	48
Garantieerklärung	49
Garantie der Federn	50
Wartungsverzeichnis	51

Die Indikationen und Sicherheitswarnungen sind mit diesem Symbol markiert:



Es wird dafür benutzt, Handwerkern auf Risiken hinzuweisen.

Alle Texte die mit diesem Symbol markiert sind, sollten befolgt werden, um Unfälle zu vermeiden. Lesen Sie die Warnhinweise aufmerksam durch.

ALLGEMEINE SICHERHEITSHINWEISE

Um die Sicherheit beim Einbau, der Verwendung und Wartung aller Teile der Apparatur zu garantieren, müssen einige Sicherheitsvorkehrungen getroffen werden. Zum Schutz von Personen und Gütern sollten Sie stets die in dieser Montageanleitung enthaltenen Informationen beachten. Bei Fragen wenden Sie sich bitte an den Lieferanten.

Diese Montageanleitung wurde speziell für professionelle Handwerker oder praxiserfahrene Personen entwickelt und ist nicht für Auszubildende bestimmt.

Diese Anleitung umfasst ausschließlich die Montage der Standardausführung eines Sektionaltors, weshalb für die Montage von Komponenten zusätzliche Anleitungen erforderlich sein können.

Lesen Sie diese Montageanleitung aufmerksam durch, bevor Sie mit dem Einbau beginnen.

Alle in einer Lieferung enthaltenen Teile sind speziell für das entsprechende Tor beschrieben/konzipiert; auch zusätzlich eingebaute Teile können sich auf die Sicherheit des Tores und dessen Garantie auswirken. Sollten ohne vorherige Absprache mit dem Lieferanten zusätzliche/veränderte Teile eingebaut werden, welche die Funktionsweise oder Sicherheit des Tores beeinflussen, besteht kein Anspruch auf Garantie.

Überprüfen Sie, ob die Gebäudeteile, an denen das Tor eingebaut wird, die notwendige Resistenz und Stabilität besitzen.

 **Da bestimmte Teile scharfe Kanten oder Ränder besitzen können, sollten während der Arbeit alle notwendigen Sicherheitsvorkehrungen getroffen und stets Sicherheitshandschuhe getragen werden. Im Falle von Bohren und Schneiden, Schutzbrille und Sicherheitsschuhe tragen.**



Beim Anspannen der Torsionsfedern können diese sehr große Kräfte ausüben. Arbeiten Sie vorsichtig, verwenden Sie die entsprechende Ausrüstung und führen Sie die Arbeiten konstant und gleichmäßig durch.

Sorgen Sie dafür, daß während der Montage ausreichend Licht vorhanden ist und entfernen Sie alle Hindernisse und Verschmutzungen, die sich am Einbauort befinden können. Überprüfen Sie, ob sich am Einbauort andere, als die zum Einbau bestimmten Personen, befinden. Nicht für die Montage autorisierte Personen können Sie bei der Montage behindern und unnötigen Gefahren ausgesetzt werden.

Die Sicherheitsvorrichtungen für automatische Tore (wie Lichtschranken, druckempfindliche oder auf elektrische Impulse ansprechende Vorrichtungen) sowie die Einstellungsmechanismen der Schließkräfte müssen unter Berücksichtigung der geltenden technischen Vorschriften, Normen und Richtlinien eingebaut/kontrolliert werden, wobei besonders die Bestimmungen der europäischen Normen EN 12604, EN 12453 und EN 12445 eingehalten werden müssen.

Lassen Sie keine Kinder oder nicht dafür qualifizierten Personen dieses Tor bedienen, da diese während der Bewegung des Tores Gefahren ausgesetzt sein können.

Der Hersteller übernimmt keine Haftung für Unfälle, die auf den fehlenden Einbau von Schutzkomponenten zurückzuführen sind, die der Hersteller des Tores als notwendig erachtet oder die nach den geltenden Vorschriften erforderlich sind.

Der Installateur sollte mit entsprechenden Werkzeugen und Hilfsmitteln ausgerüstet sein, die für einen richtigen und sicheren Einbau des Tores notwendig sind.



ACHTUNG: Drehfedern können sehr gefährlich sein, wenn sie nicht richtig eingebaut oder verkehrt verwendet werden. Versuchen Sie nicht, sie zu installieren, es sei denn (1), Sie verfügen über die richtigen Werkzeuge und Fachkenntnis oder ausreichende Praxiserfahrung im Bereich der Mechanik und (2) Sie sind im Stande diese Anweisungen mit Genauigkeit zu befolgen.



ACHTUNG: Vergewissern Sie sich, dass alle Schrauben fest angezogen sind. Lose Schrauben können schwerwiegende Verletzungen verursachen.

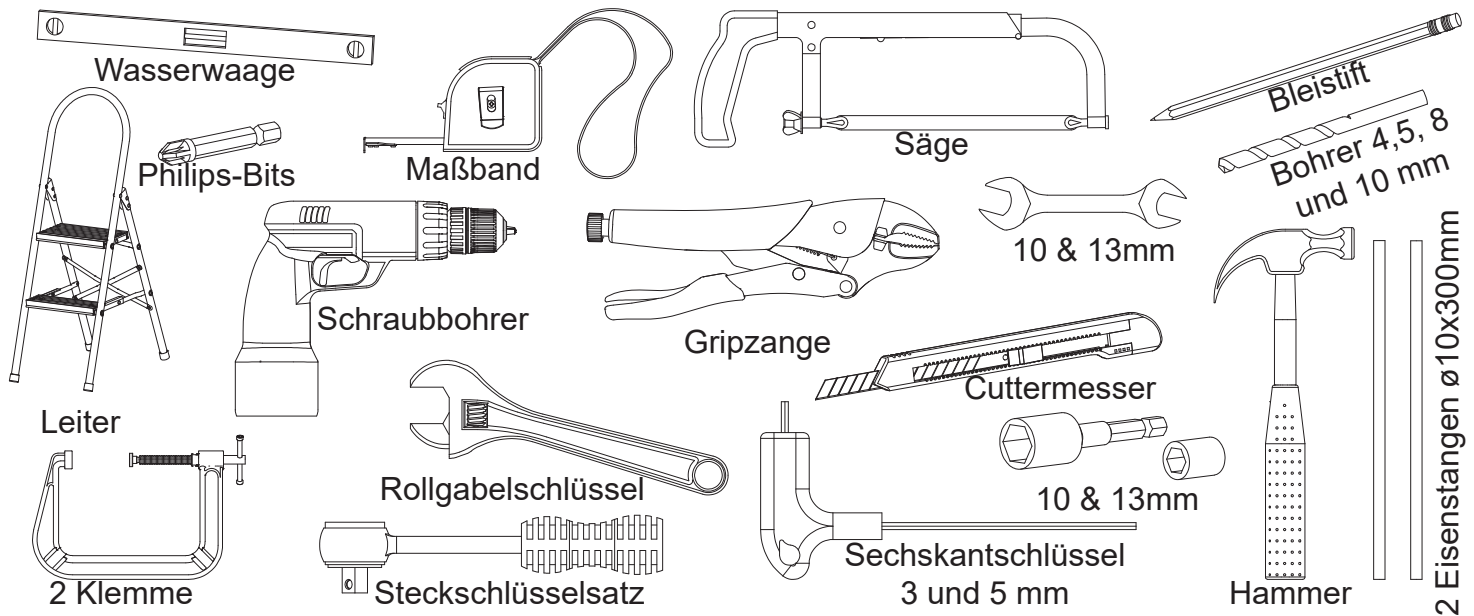


ACHTUNG: Um Verletzungen zu vermeiden sollten Sie, während der Bewegung des Tores, Hände und Finger von Gelenken beweglicher Teile, Scharnieren, Schienen, Federn und anderen Torteilen fernhalten.



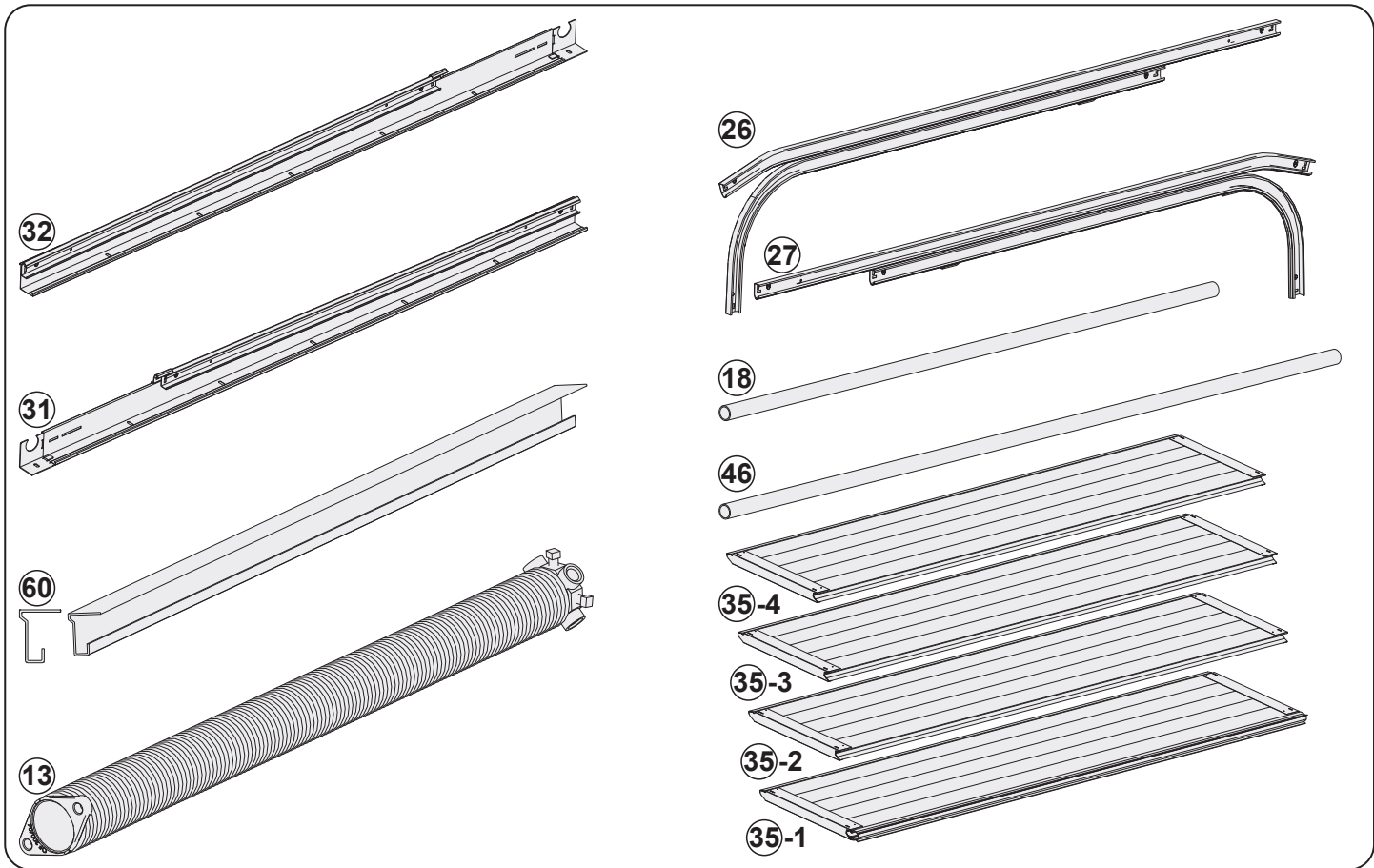
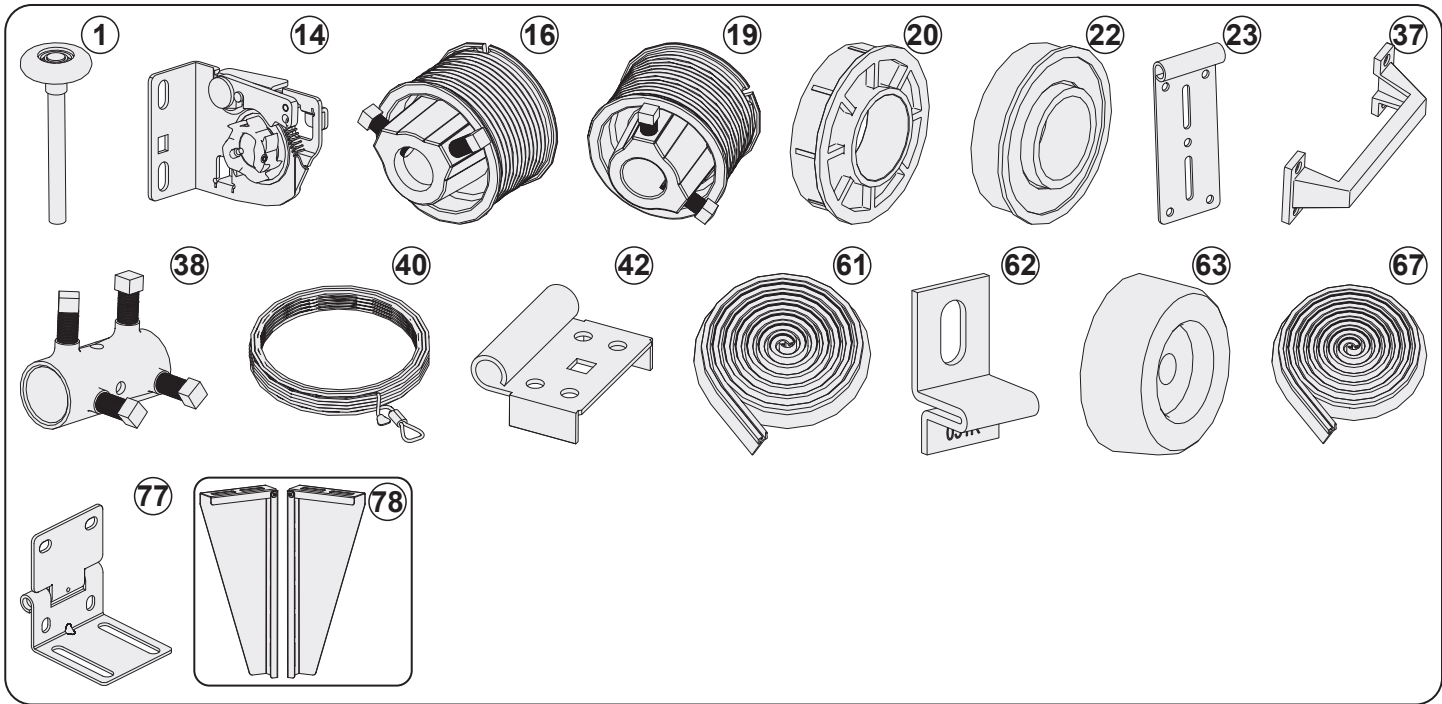
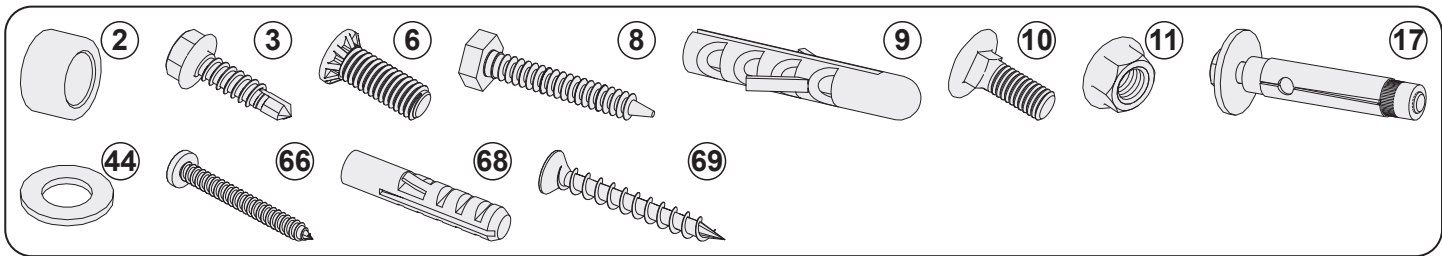
ACHTUNG: Nicht mit den Fingern zwischen die verschiedenen Abschnitte des Tores greifen. Bei manueller Toröffnung und – schließung verwenden Sie die Griffe.

Notwendige Werkzeuge zur Montage



Bauteile

N.º	Referenz	Bezeichnung	N.º	Referenz	Bezeichnung
1	ROLEPEQ001	Laufrolle	31	CHACANVER170X8-D	Winkelprofil vertikal rechts
2	ANIENC	Distanzring	32	CHACANVER170X8-G	Winkelprofil vertikal links
3	PAR63x25AP	Schraube selbstbohrend 6.3x25	35	PAI + Voir n.º serie	Paneel 40mm
6	PARUNICURGUI	Schienenschraube M6x16 mm	37	PUXASASIMPLES	Handgriff Innenseite
8	TRIM8x50S	Sechskant-Holzschraube M8x50	38	DESVEI	Wellenkupplung
9	BUCPLA10	Dübel aus Kunststoff 10mm	40	CABACO3	Stahlkabel 3mm
10	PARM6x16	Schlossschraube M6x16mm	42	CAV006AE	Rollenhalter aus Kunststoff
11	PORM6FR	Mutter M6	44	ANIM8	Unterlegscheibe M8
13	MOL + Voir n.º serie	Feder links	46	VEITUB1400	Welle Rohr 25,4mm
14	TRAMOL50E01	Federbruchsicherung links	60	31F	Aluminium-Profil für Sturz-Verkleidung
16	TAMNL76	Seiltrommel rechts	61	BORLAT001	Seitendichtung
17	BUCMET8	Metallrahmendübel M8x50mm	62	31K	Sturzprofil-Unterstützung
18	VEITUB1200	Welle Rohr 25,4mm	63	BATPORCOR	Gummianschlag
19	TAMN76	Seiltrommel links	66	PAR42X38PEMF	Schraube 4,2x38 für Innen Handgriff
20	ROLAPVC	Lagerring Kunststoff schwarz	67	BORLAT001	Seitendichtung
22	ROLA001	Lagerring	68	BUCNYM8PAV	Nylon Dübel 8x40
23	CHAROLSUP001	Top-Rollenhalter	69	PARM5X40	Schraube 5x40
26	CHAGUICUR108X12-D + CHAGUICUR108x1-D	Senkrechte Schienen rechts	77	CAVMETPEQ	Metall Seitenscharniere
27	CHAGUICUR108X12-G + CHAGUICUR108x1-G	Senkrechte Schienen links	78	LSUPLIGPEQ	Deckenhalterung

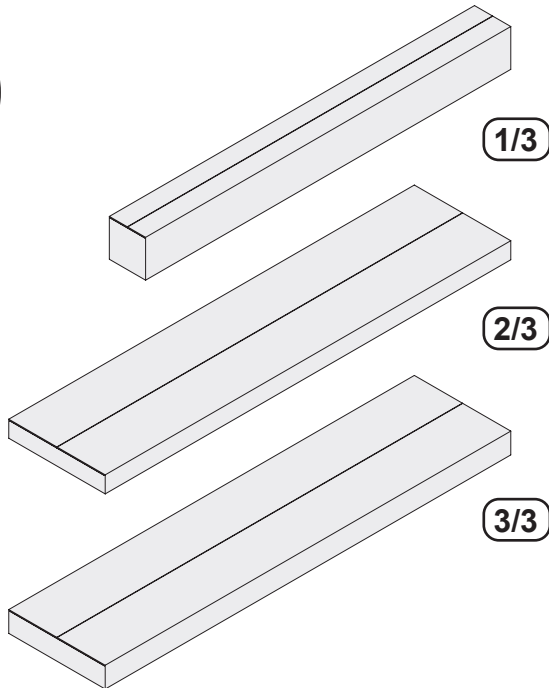


1. Überprüfungen

1.1 Überprüfung des erhaltenen Materials

Bevor Sie mit der Installation des Tores beginnen, überprüfen Sie, ob Sie das benötigte Material für die Montage zur Verfügung haben und ob die Maße des Tores mit den Maßen der Wand übereinstimmen. Die Seriennummer des Tores (O.F.) im Kasten unten, eintragen. Die Seriennummer wird immer für den Garantiefall benötigt.

Die Seriennummer ist auf einem Etikett, am dritten Panel des Sektionaltors aufgeklebt, das Panel ist in der dritten Verpackung.



OF: ___ / ___ / ___

Verpackungsteil Nr. 1/3:

- Führungsschienen und vertikale Eckstücke
- Federn und Welle
- Motor-Set
- Zubehör-Box

Verpackungsteil Nr. 2/3:

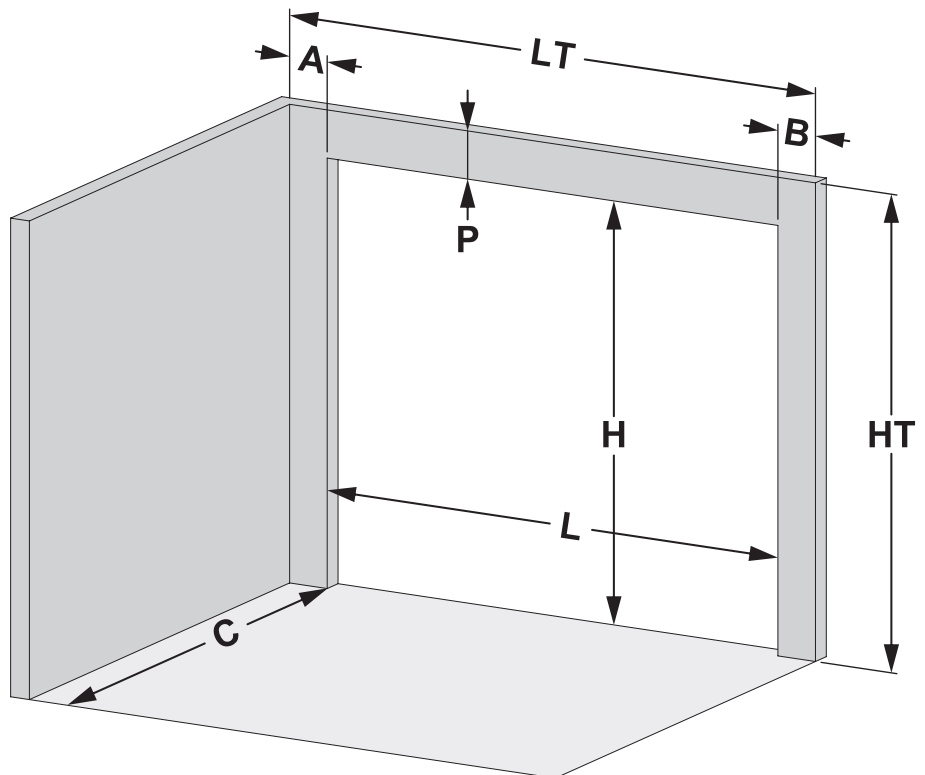
- Paneele 1 und 4
- Oberprofil

Verpackungsteil Nr. 3/3:

- Paneele 2 und 3
- Horizontalschienen

1.2 Lichtes Maß überprüfen

		mm
A	Linke Torleibung	≥ 90
B	Rechte Torleibung	≥ 90
C	die Tiefe	≥ 3200
H	Lichte Höhe	≤ 2000
L	Lichte Breite	≤ 2400
P	Torsturz	≥ 180
HT	Gesamthöhe	≥ 2180
LT	Gesamtbreite	≥ 2580



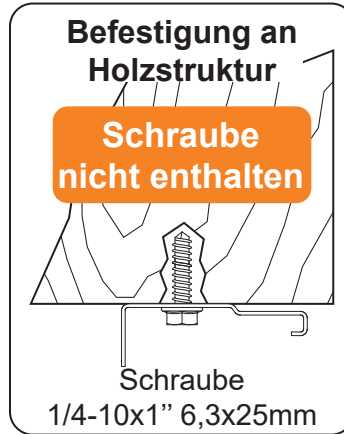
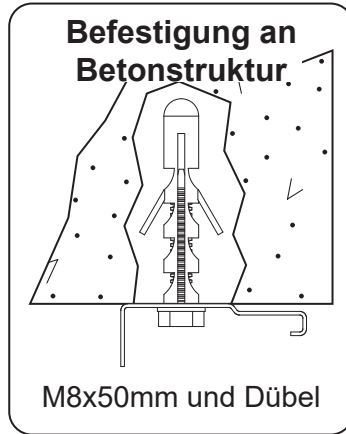
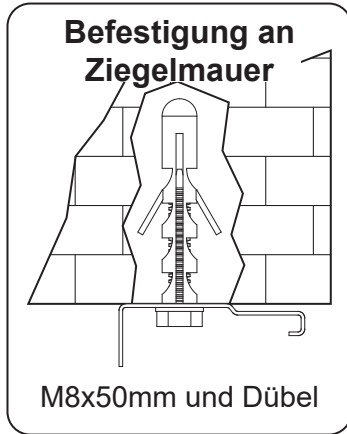
1.3 Bevor Sie mit der Installation beginnen

Um eine korrekte Installation vorzunehmen, sollten Sie die Bedienungsanleitung befolgen.

- 1. Phase:** Befestigung der senkrechten Winkelprofile.
- 2. Phase:** Befestigung der waagerechten Profile.
- 3. Phase:** Befestigung der Welle.
- 4. Phase:** Befestigung der Paneele.

1.4 Beschaffenheit der Wand

 Es unterliegt der Verantwortung des Monteurs, festzustellen aus welchem Material die Struktur besteht, an welches das Tor befestigt wird, sowie sicherzustellen, daß das Tor an dieser Struktur sicher und sachgemäß befestigt wird.



2. Montage der Führungen und Winkelprofile

 Überprüfen Sie, ob das Tor und die Schrauben fest verschraubt sind. Schlecht angezogene Schrauben können schwerwiegende Schäden zur Folge haben.

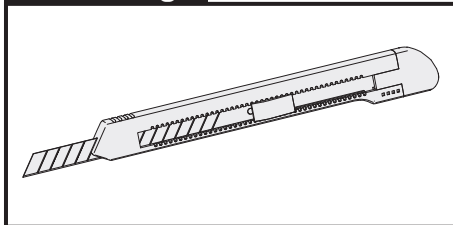


Nachdem auf alle Schneidegefahren während des Toraufbaus aufmerksam gemacht wurde, müssen die Metallplatten trotzdem mit viel Vorsicht gehandhabt werden. Man kann die Schneidegefahr nie ganz ausschließen, deswegen weisen wir nochmals daraufhin.

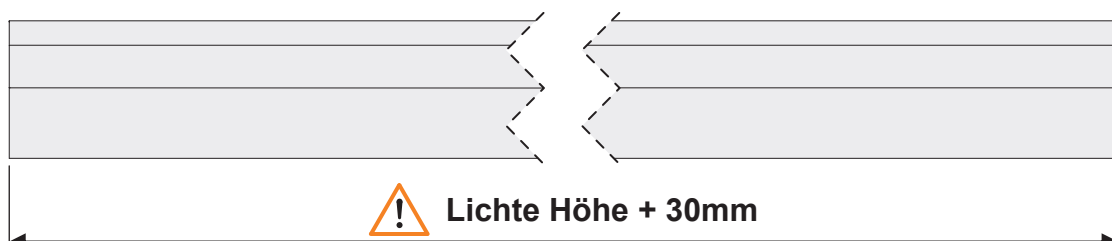
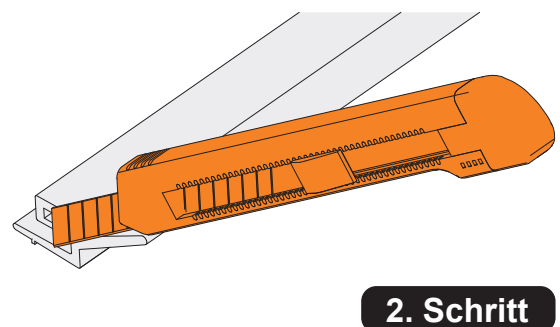
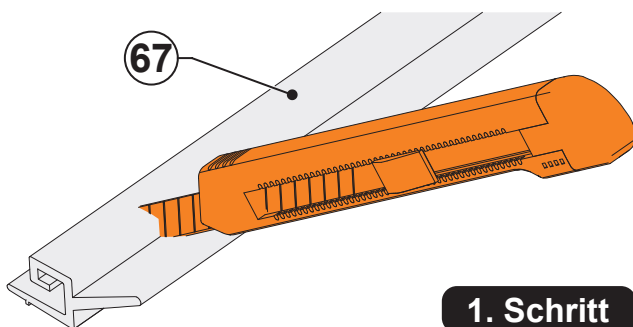
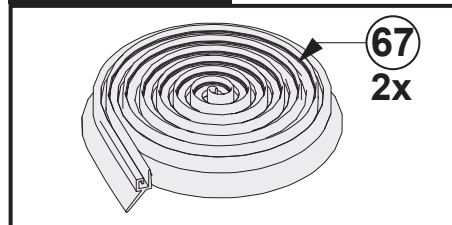
2.1 Montage der Winkelprofile

2.1.1 Schneiden Sie das Seitenabdichtungsgummi (67) auf die Lichthöhe des Tores+30mm ab.

Werkzeuge

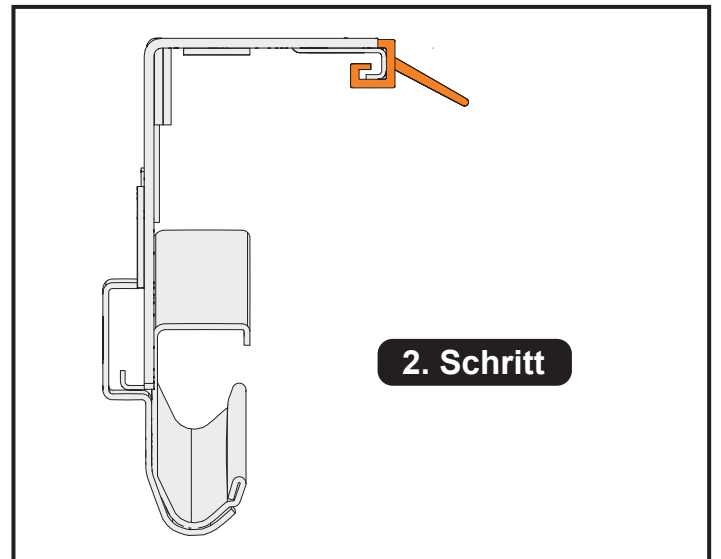
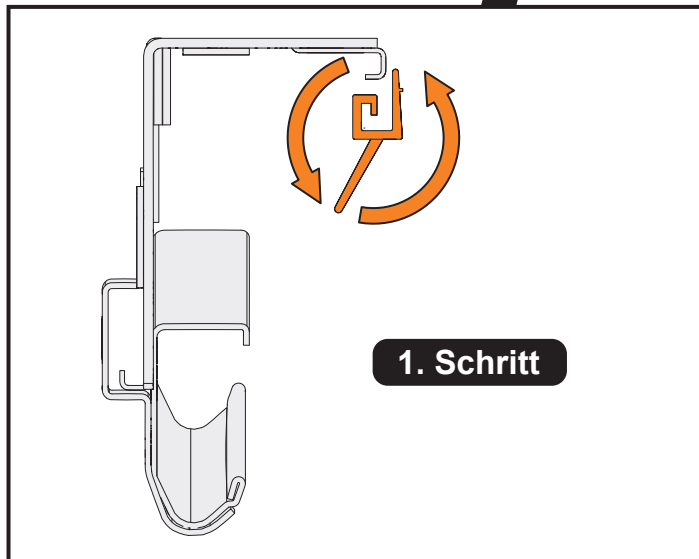
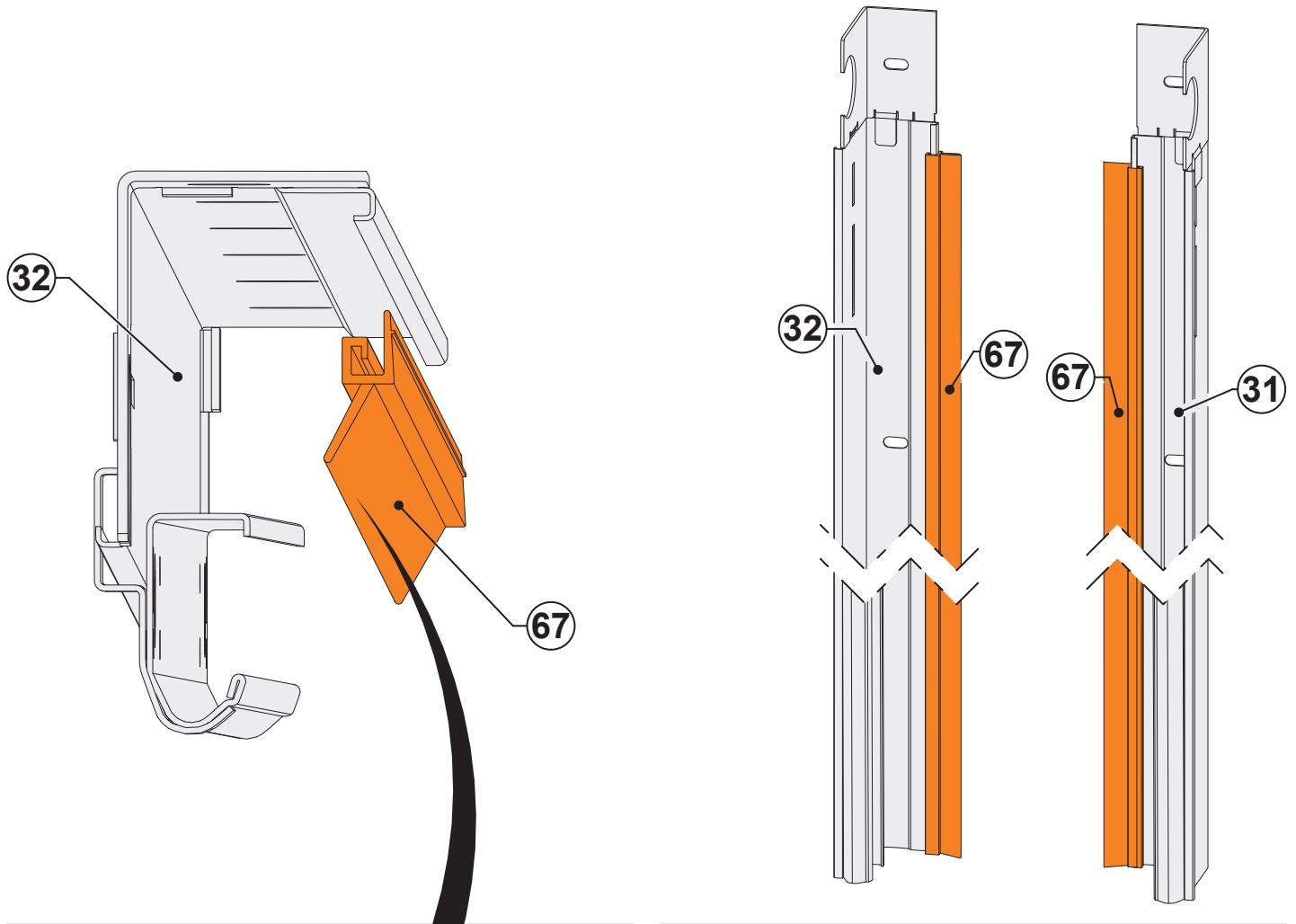
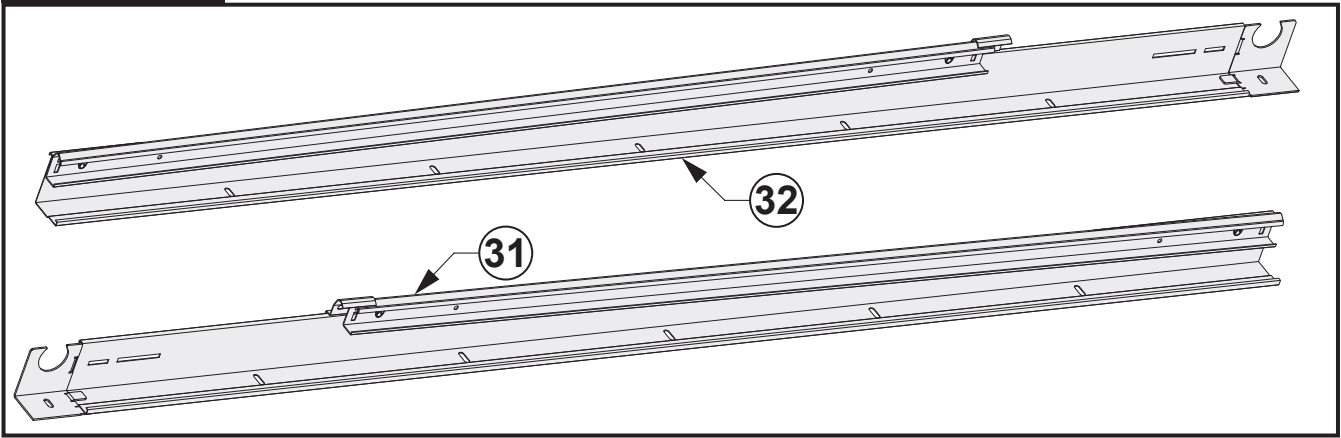


Zubehörteile



2.1.2 Das Seitenabdichtungsgummi (67) in den Winkelprofilen (31 und 32) anbringen.

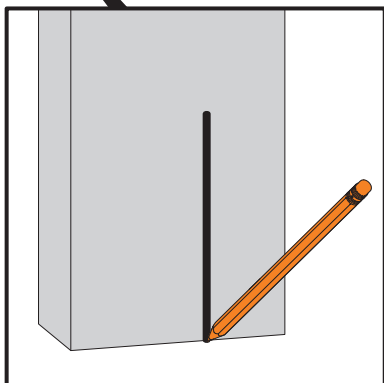
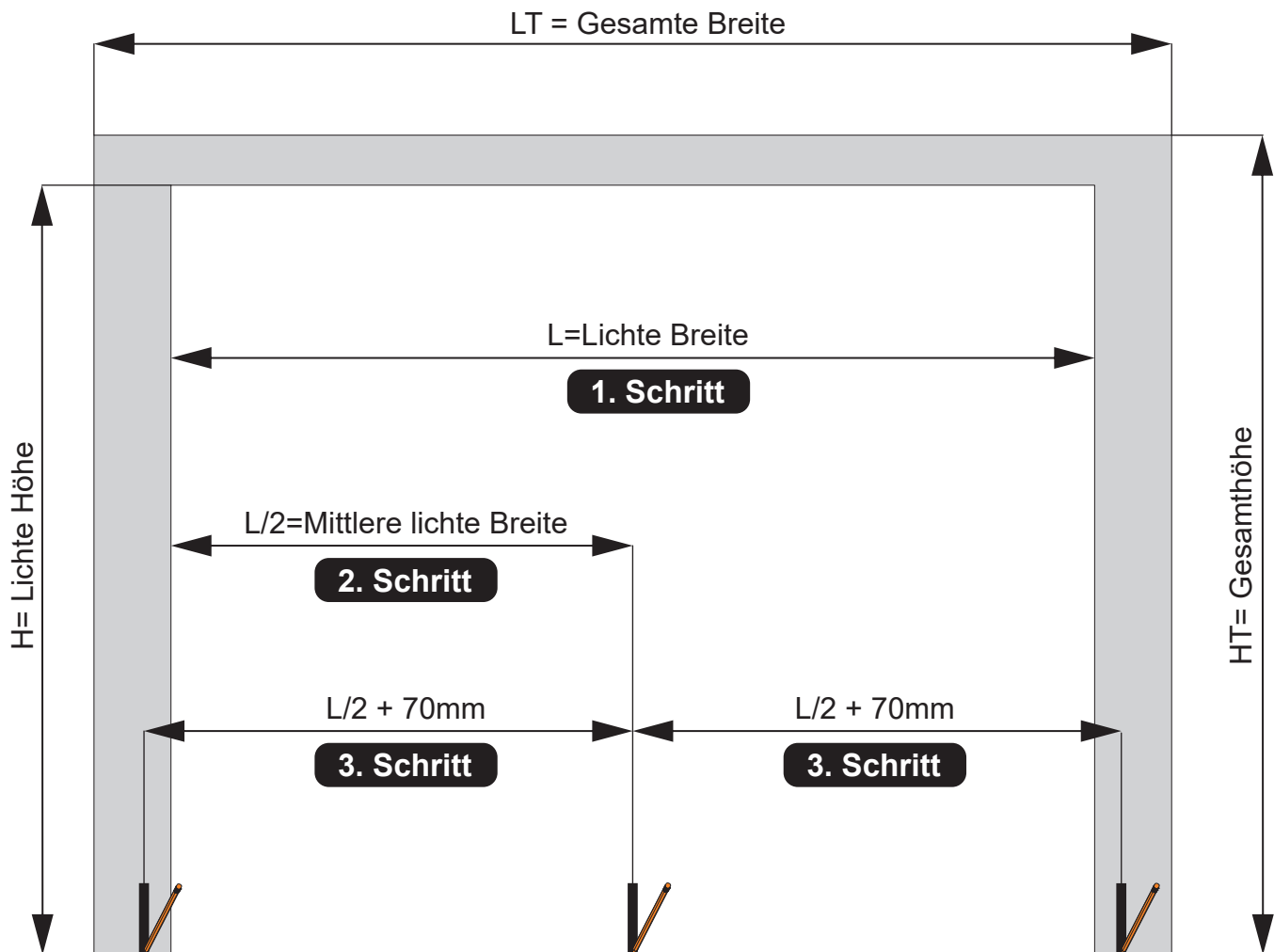
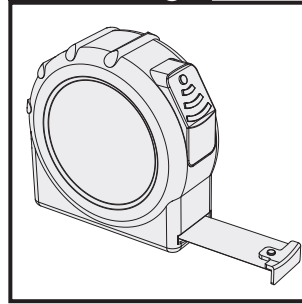
Zubehörteile



2.2 Befestigung des ersten Winkelprofils (32)

2.2.1 Die Position des Winkelprofils markieren.

Werkzeuge



Beispiel:

1. Schritt

Lichte Breite:
 $L = 2400\text{mm}$

2. Schritt


Mittlere lichte Breite:
 $L/2 = 2400/2 = 1200\text{ mm}$
Mitte der lichten Breite am Boden markieren.

3. Schritt

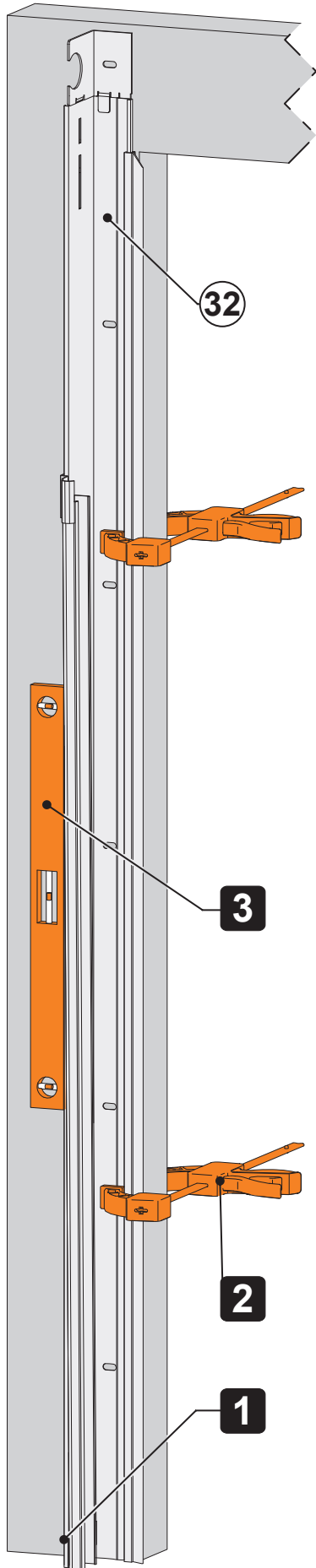
$L/2 + 70 = 1200 + 70 = 1270\text{mm}$

4. Schritt

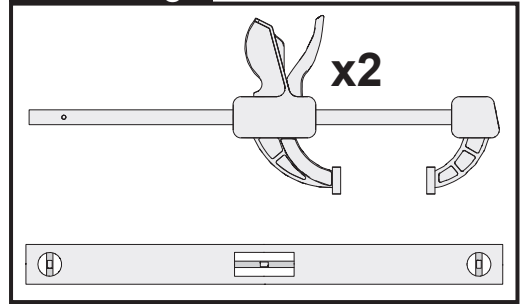
Markieren Sie diese Maße an jeder Seite des Tores

 Um zu sichern, daß die Schlagkraft des Motors nach europäischer Norm läuft, ist es sehr wichtig, das der Einbauort, wo das Tor eingebaut wird, eben ist und das die Installation des Tores so ausgeführt wird wie auf der Bedienungsanleitung beschrieben.

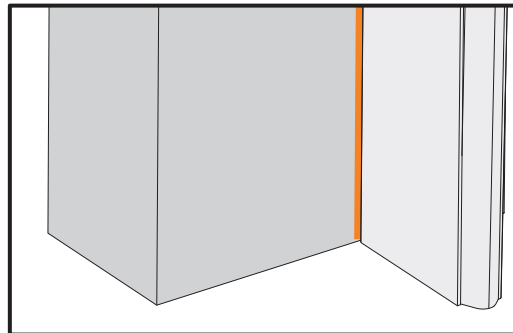
2.2.2 Die Winkelprofile (32) einsetzen.



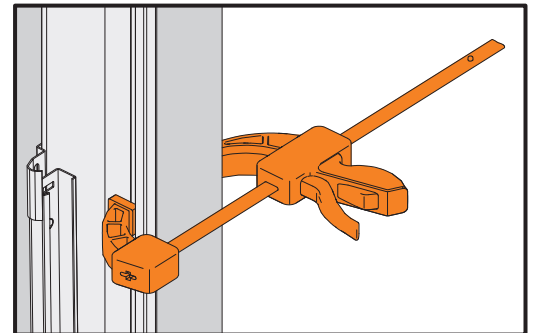
Werkzeuge



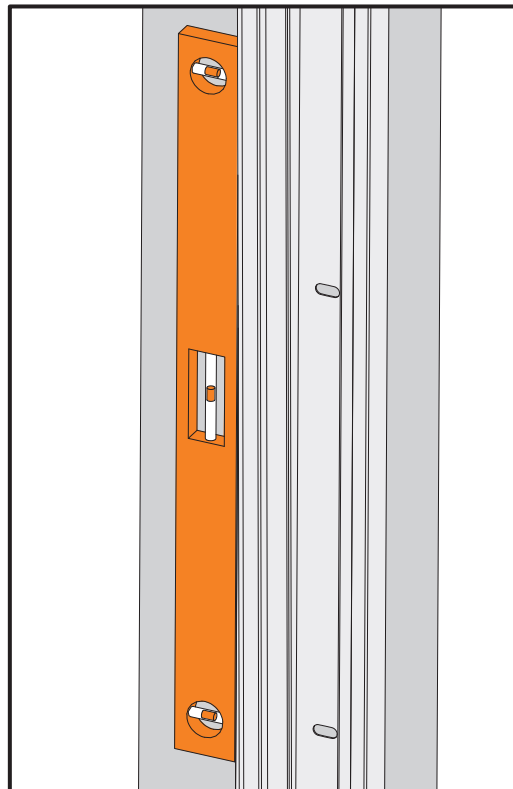
1. Schritt



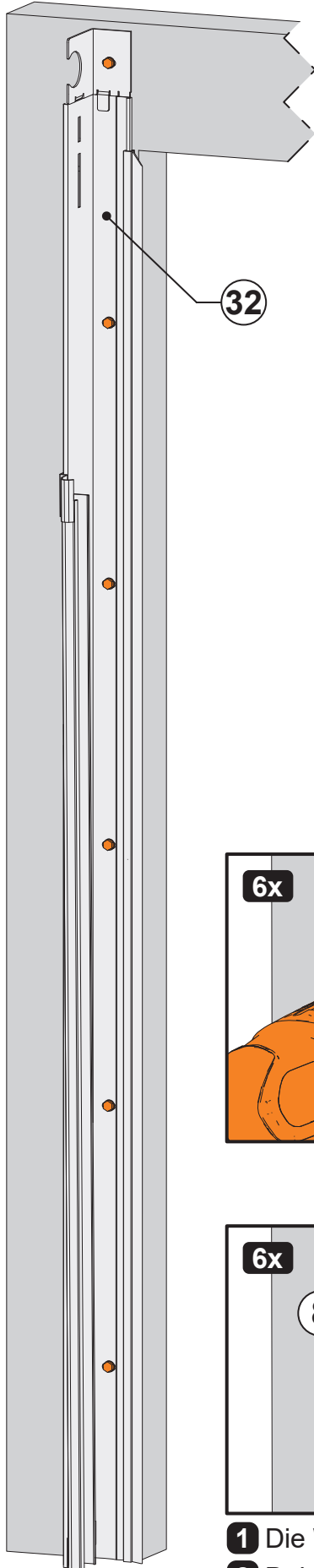
2. Schritt



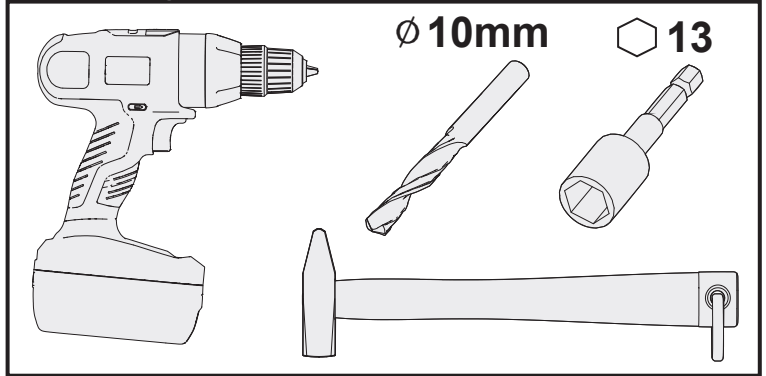
3. Schritt



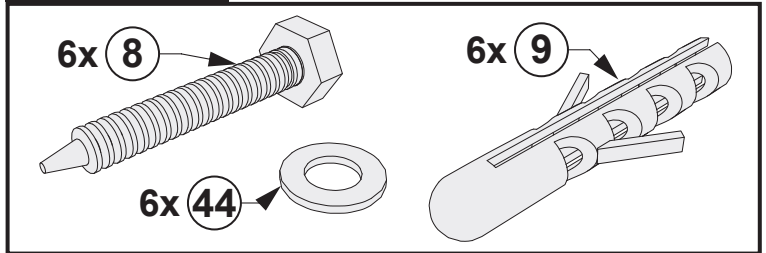
2.2.3 Befestigung des ersten Winkelprofils (32).



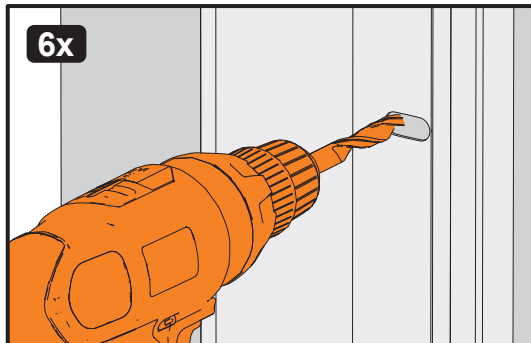
Werkzeuge



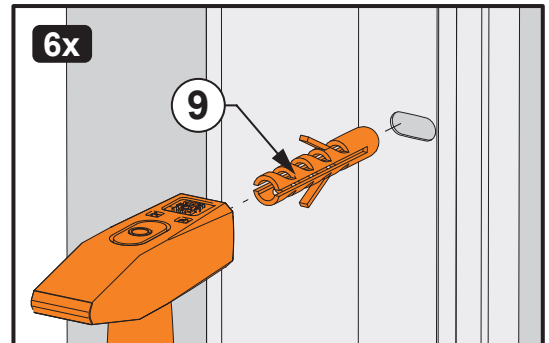
Zubehörteile



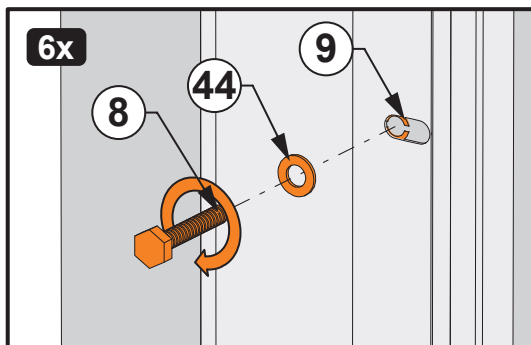
1. Schritt



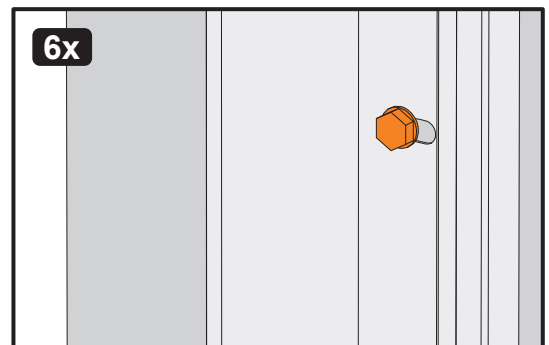
2. Schritt



3. Schritt



4. Schritt



1 Die Wand durchbohren.

2 Dübel (9) einsetzen.

Wenn nötig, das Winkelprofil entfernen um die Bohrungen durchzuführen und die Dübel (9) einzusetzen. Wenn es der Fall ist, wiederholen Sie die Schritte vom Kapitel 2.2.2 (Phase: 1,2 und 3).

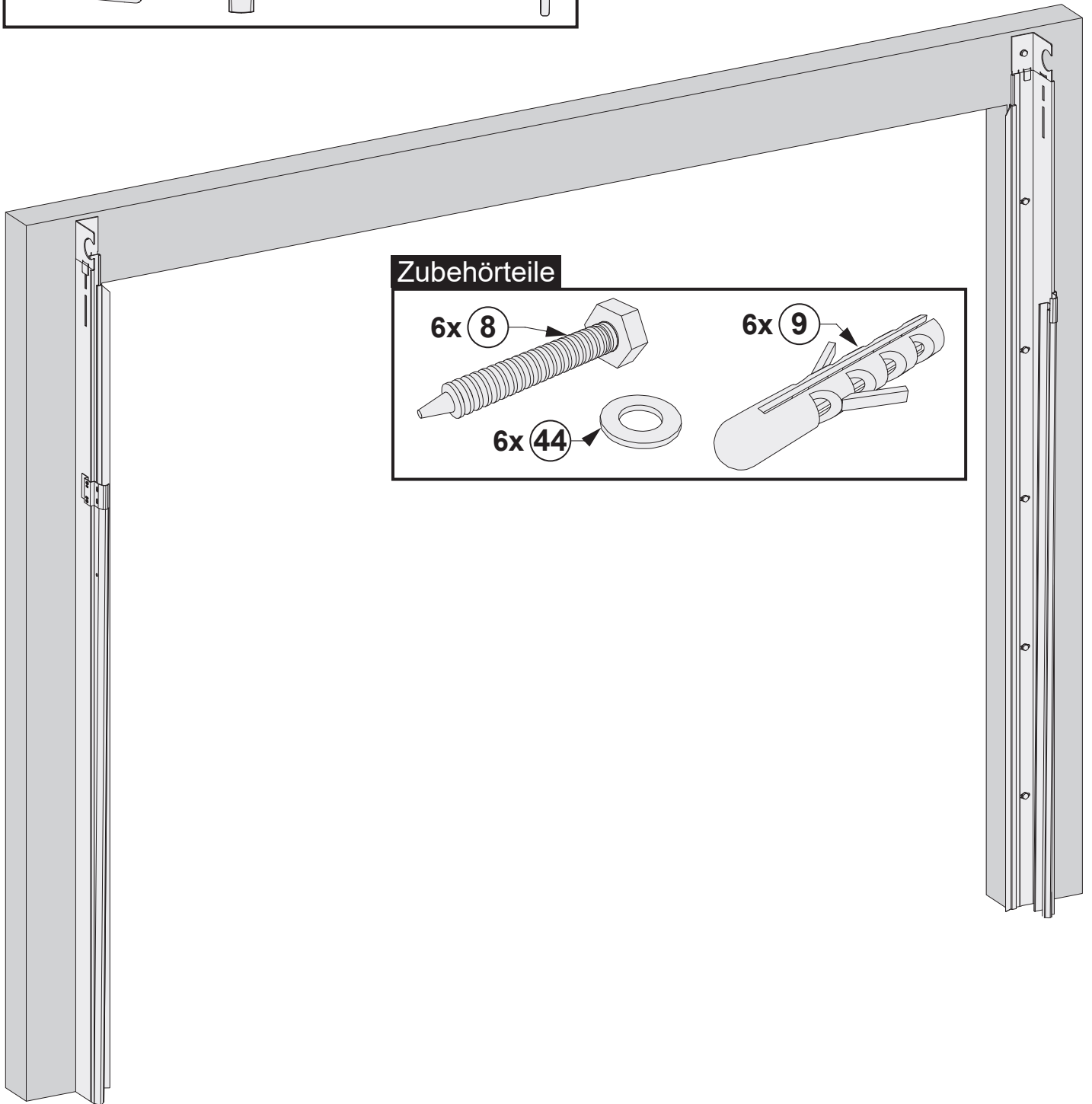
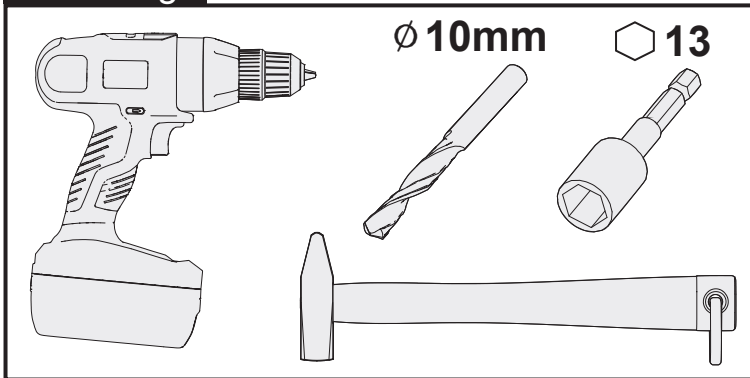
3 Das Winkelprofil mit einer Schraube (8) festschrauben und darauf achten, daß es vertikal ist.

4 Linke Winkelprofil ist befestigt.

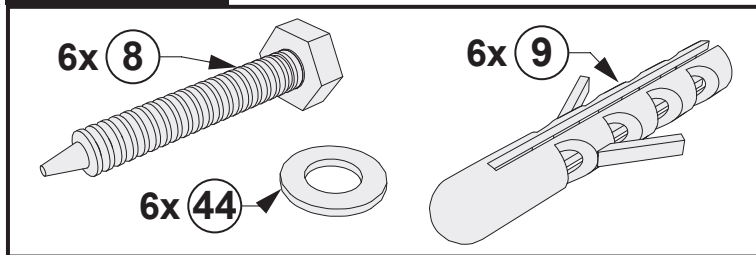
2.3 Befestigung des zweiten Winkelprofils (31)

2.3.1 Wiederholen Sie die Schritte 2.2.2 und 2.2.3 um das zweite Winkelprofil (31) zu fixieren.

Werkzeuge



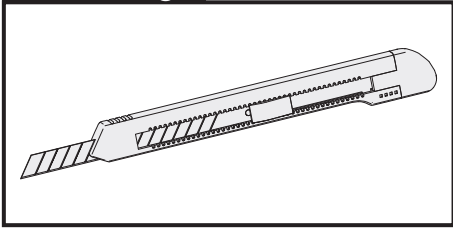
Zubehörteile



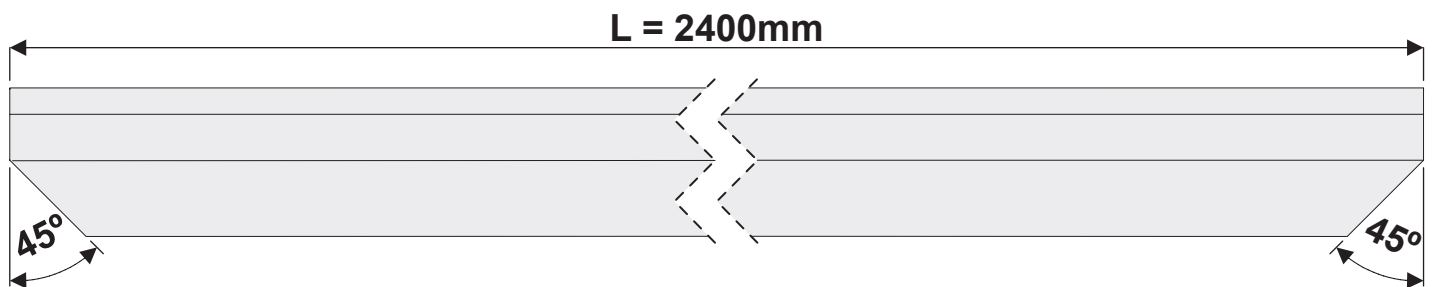
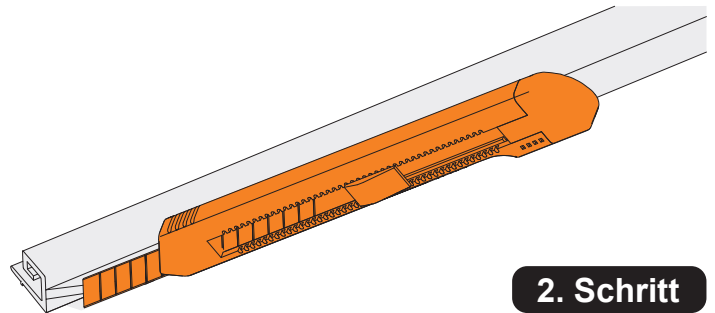
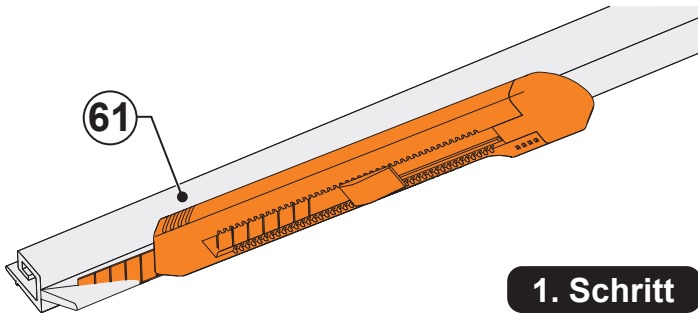
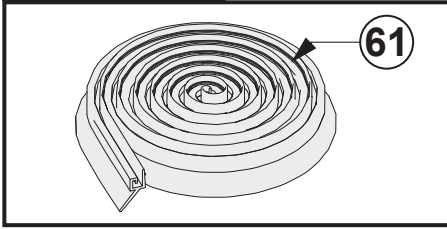
2.4 Montage des oberen Profils

2.4.1 Schneiden Sie die herausragenden Seiten des Gummis (61) um 45 Grad, mit einem Cuttermesser ab.

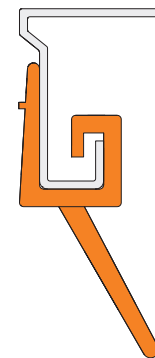
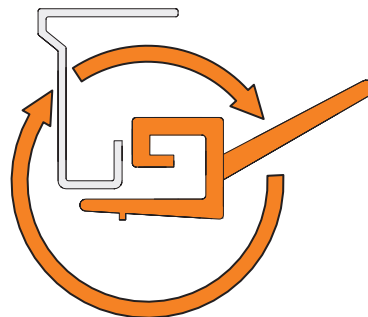
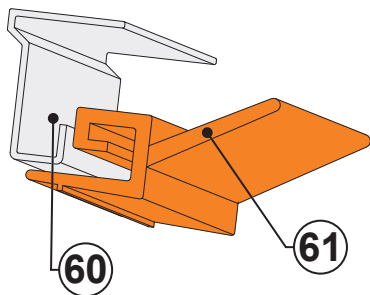
Werkzeuge



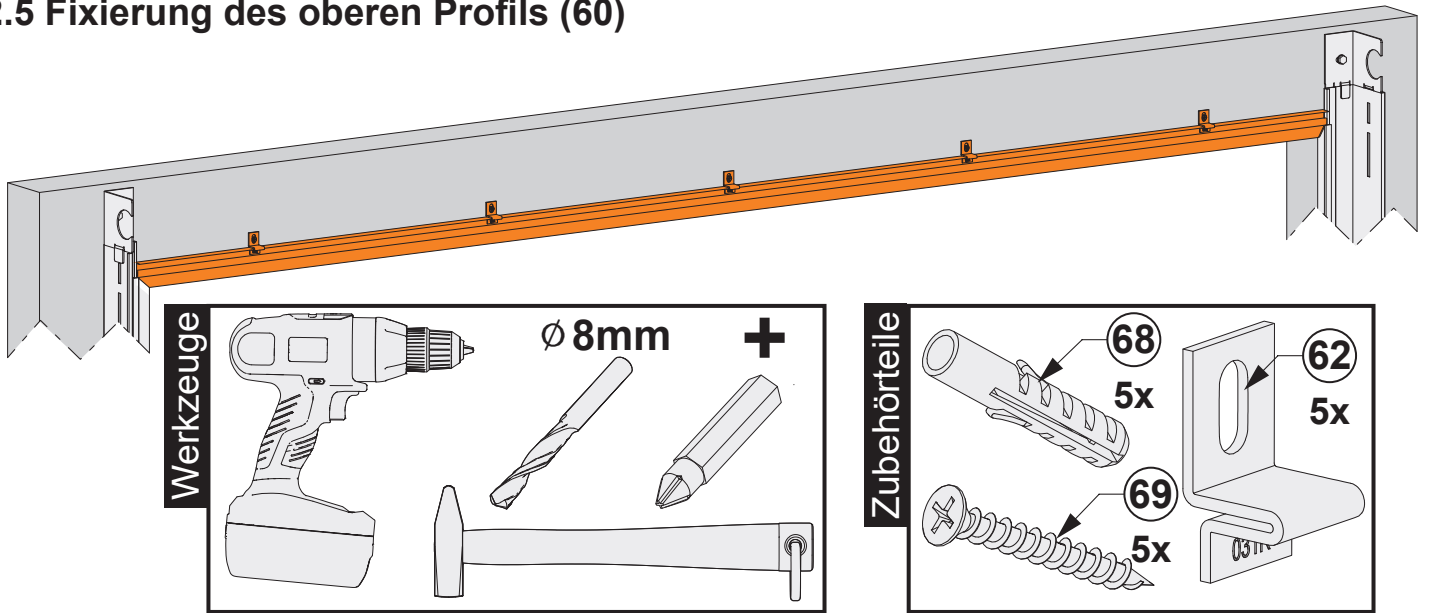
Zubehörteile



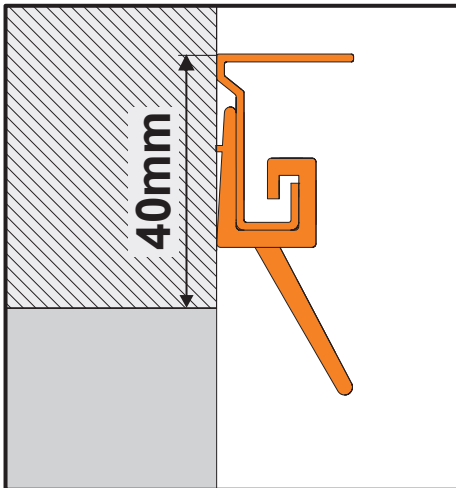
2.4.2 Stellen Sie das Abdichtungsgummi (61) in das obere Profil (60).



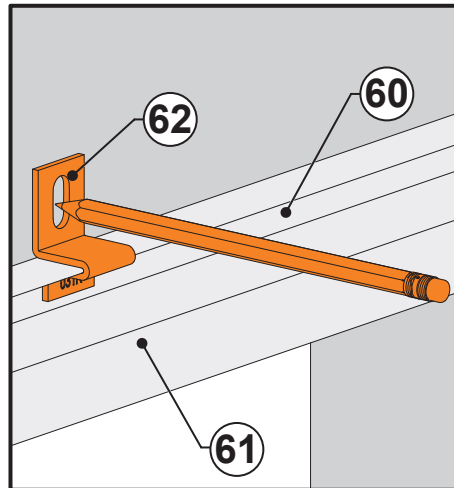
2.5 Fixierung des oberen Profils (60)



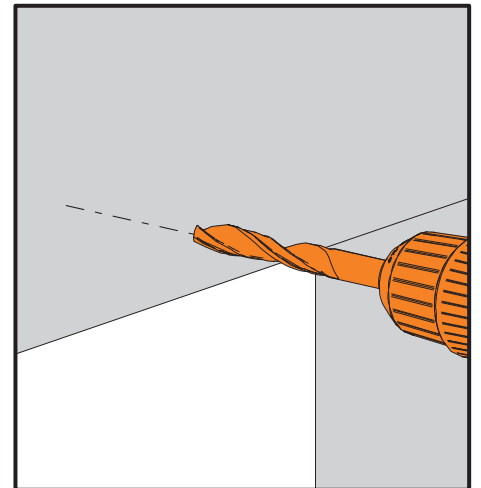
1. Schritt



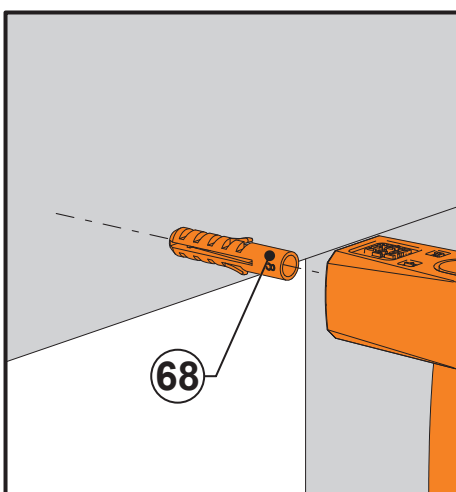
2. Schritt



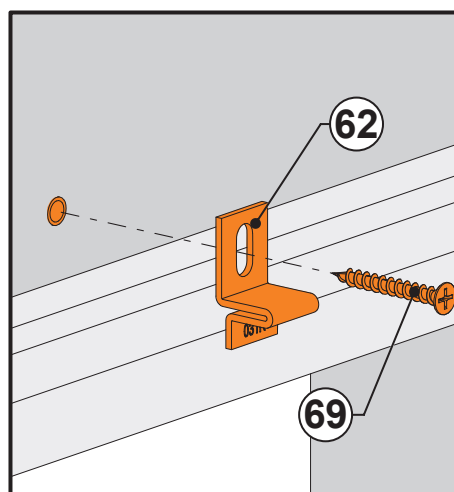
3. Schritt



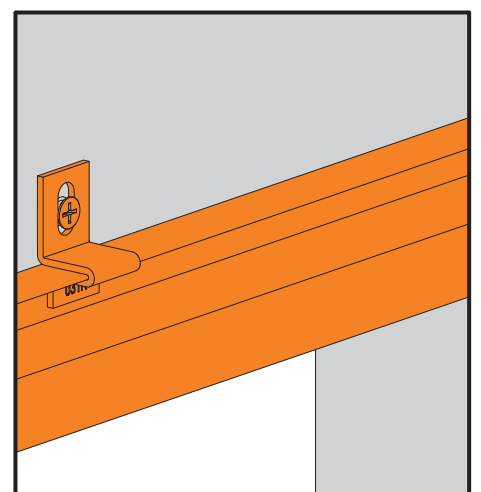
4. Schritt



5. Schritt



6. Schritt

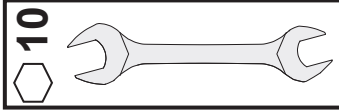


- 1 Positionierung des oberen Profils.
- 2 Die Bohrlöcher markieren.
- 3 Die Wand durchbohren.
- 4 Die Dübel (68) einsetzen.
- 5 Die Teile (62) mit Schrauben (69) festschrauben.
- 6 Oberes Profil ist befestigt.

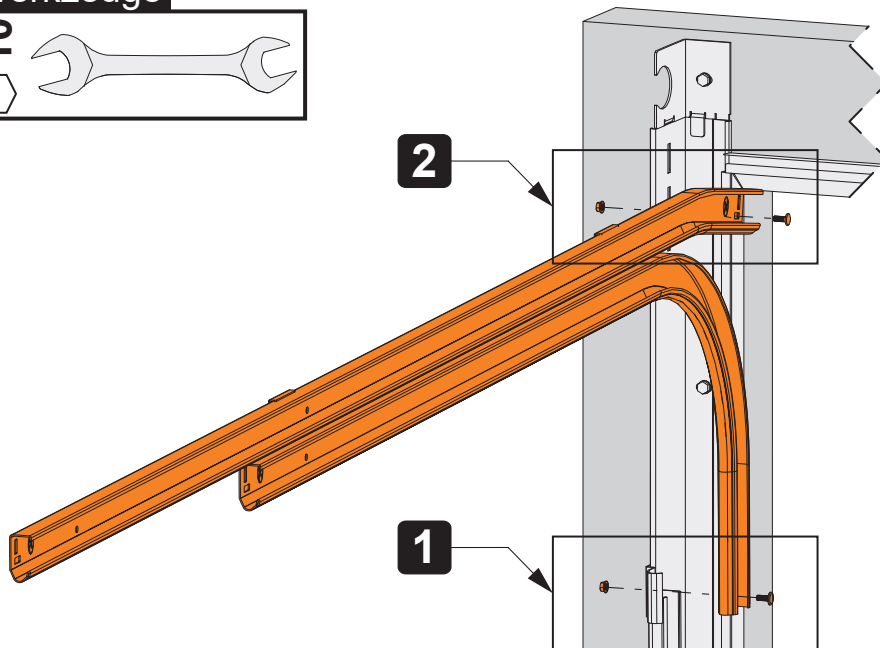
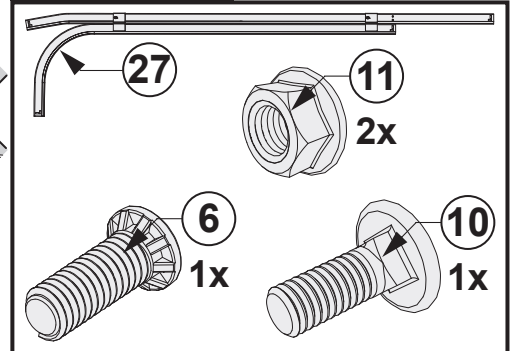
2.6 Befestigung der ganzen horizontalen Führungsprofile an die Eckprofile

2.6.1 Die horizontalen Führungsprofile mit Schrauben (6) und Muttern (11) an das Winkelprofil festschrauben.

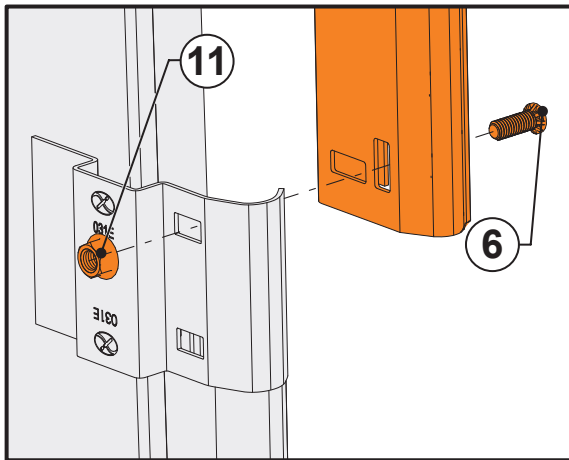
Werkzeuge



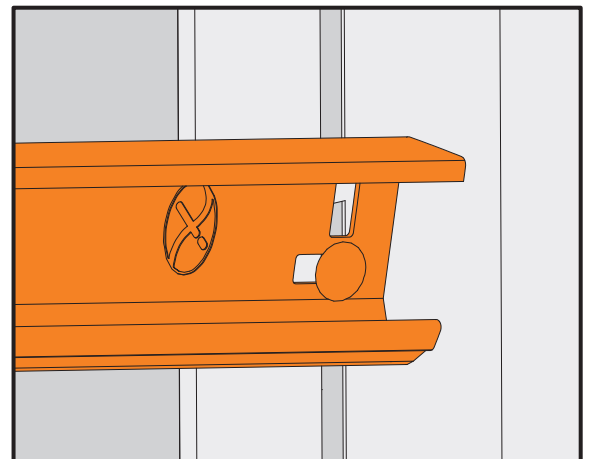
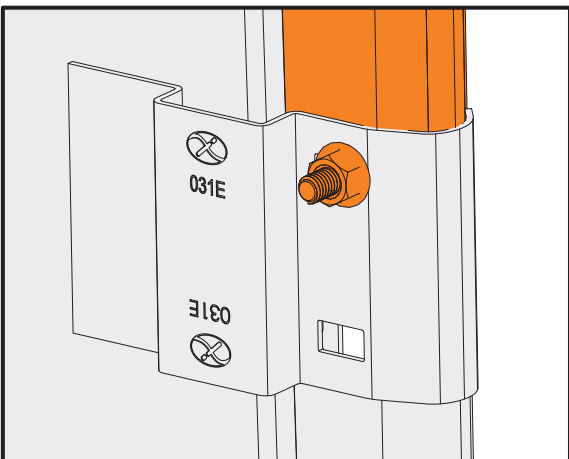
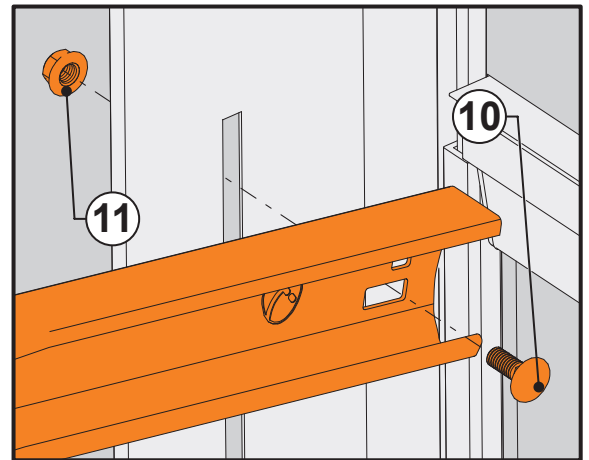
Zubehörteile



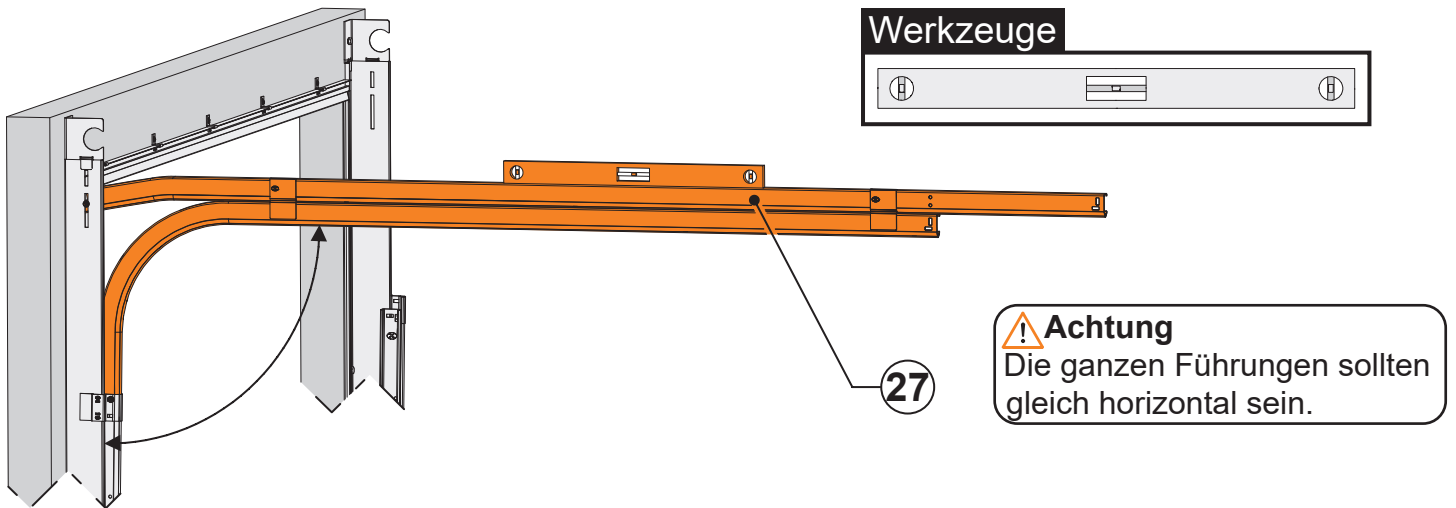
1. Schritt



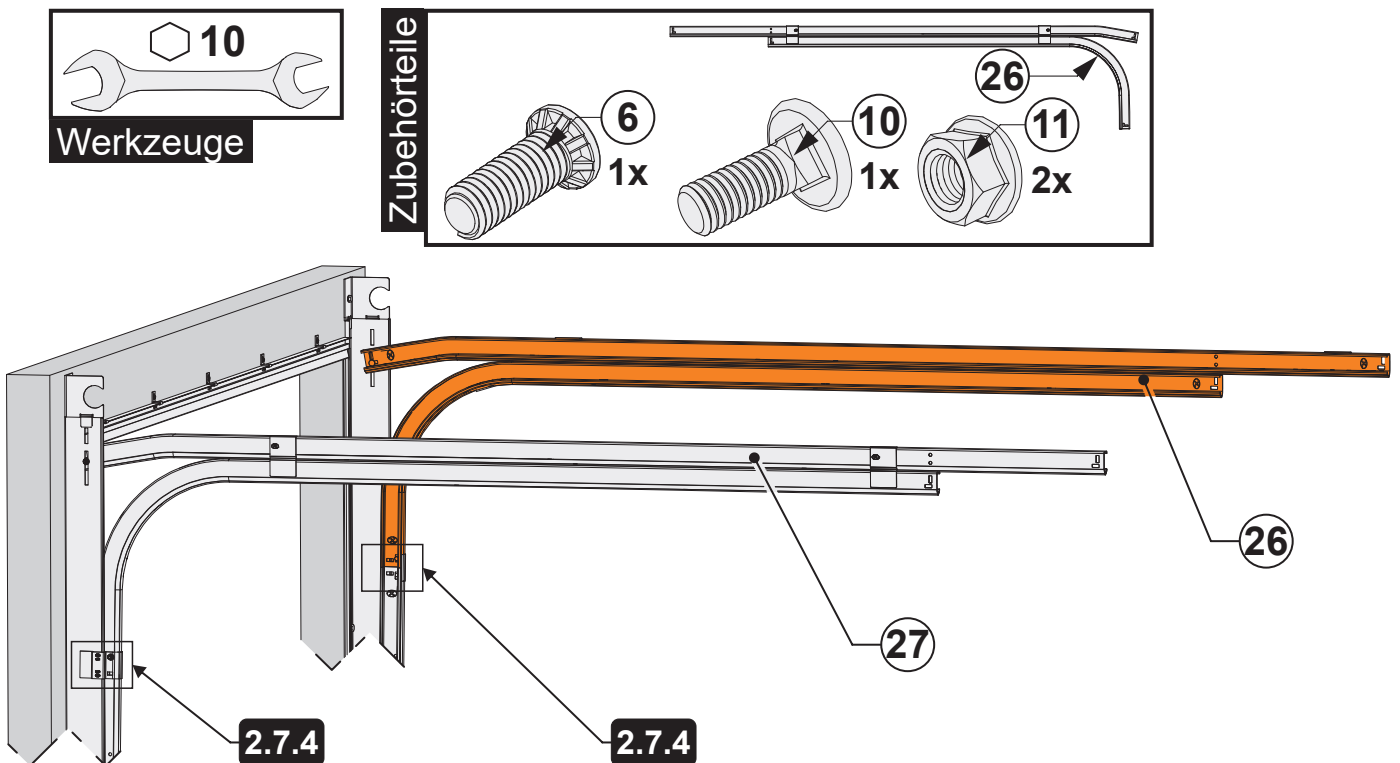
2. Schritt



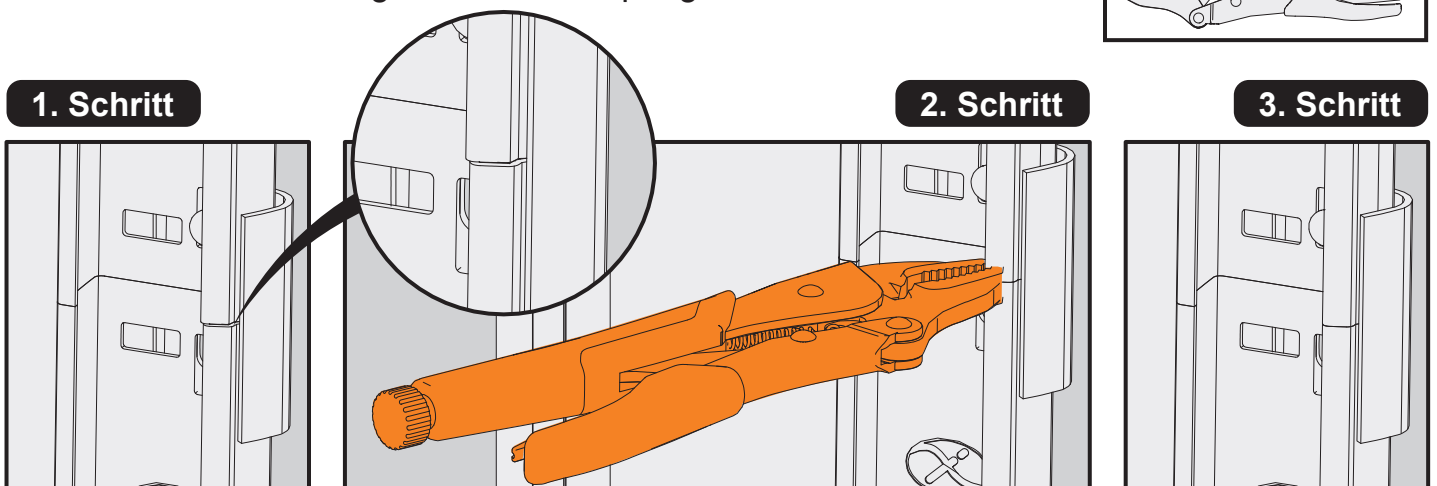
2.6.2 Überprüfen sie die waagrechte der horizontalen Führungen.



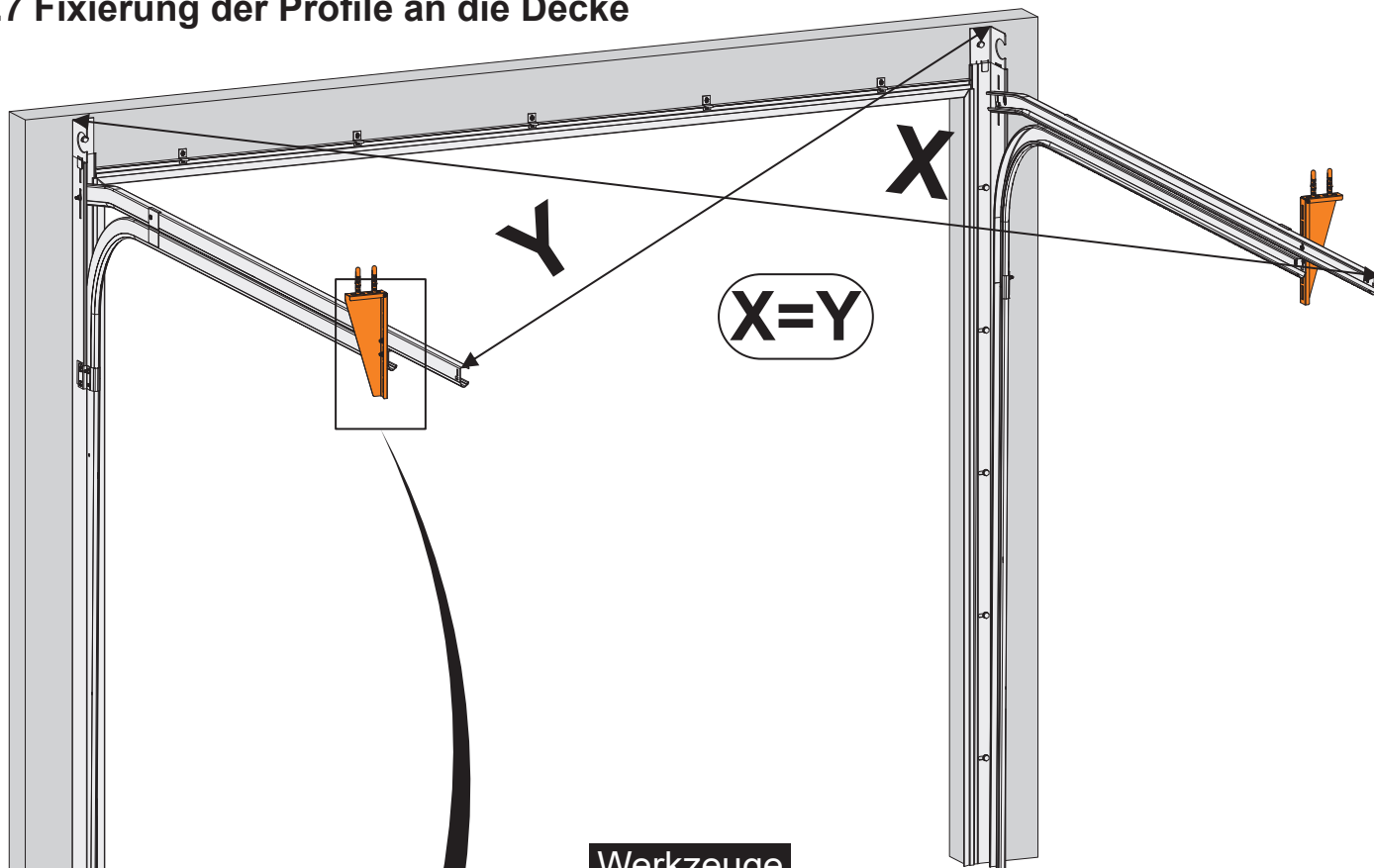
2.6.3 Wiederholen Sie die Schritte 2.7.1 bis 2.7.2 um das zweite Winkelprofil zu befestigen.



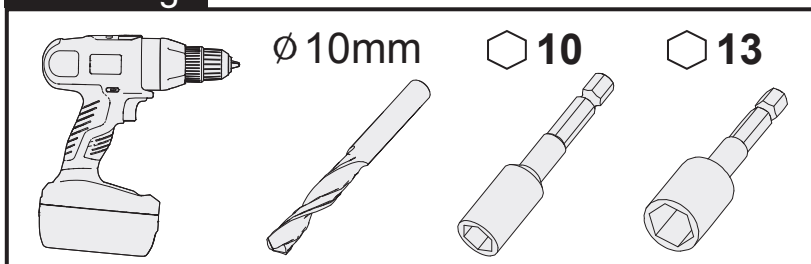
2.6.4 Die vertikale Führungsschiene mit der Verbindungsplatte (31 und 32) und der horizontalen Schiene ausrichten (26 und 27). Mit einer Zange festklemmen, so daß die Führungsrollen beim auf- und abrollen nicht an dem Verbindungsstück herauspringen.



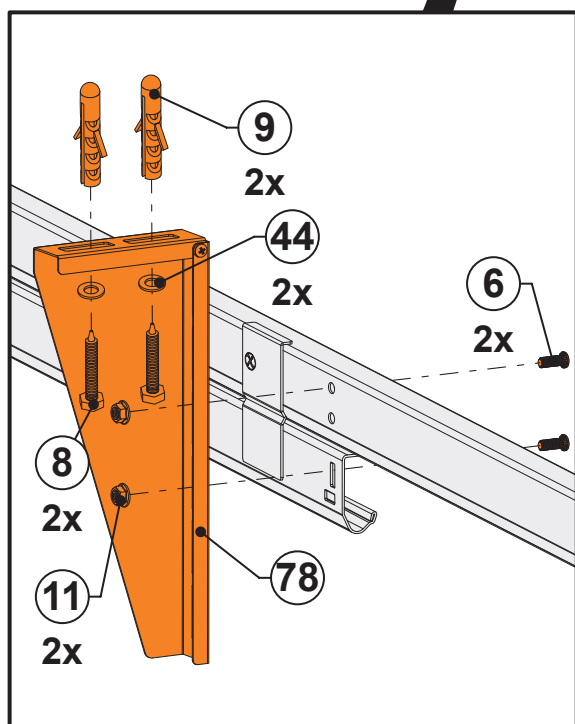
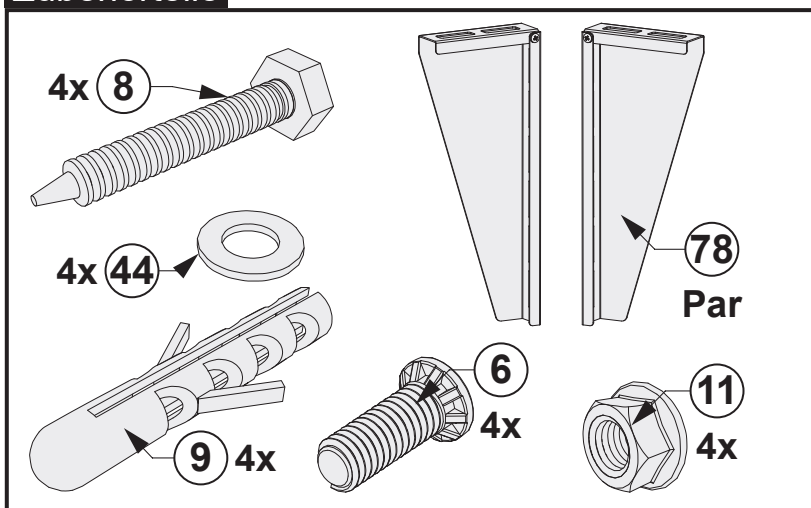
2.7 Fixierung der Profile an die Decke



Werkzeuge



Zubehöerteile



- 1 Überprüfen ob die Diagonale übereinstimmen: $X=Y$.
- 2 Die Profile (25) mit Schrauben (6) und Muttern (11) festschrauben.
- 3 Die Position der Löcher an die Decke markieren.
- 4 Decke bohren und die Dübel (9) reinsetzen.
- 5 Profile (78) mit Schrauben (8) und Unterlegscheiben (44) an die Decke festschrauben.

! Die Struktur niemals mit Gürtel, Seile oder andere Utensilien an die Decke anbringen.

3. Montage der Welle und der Federn

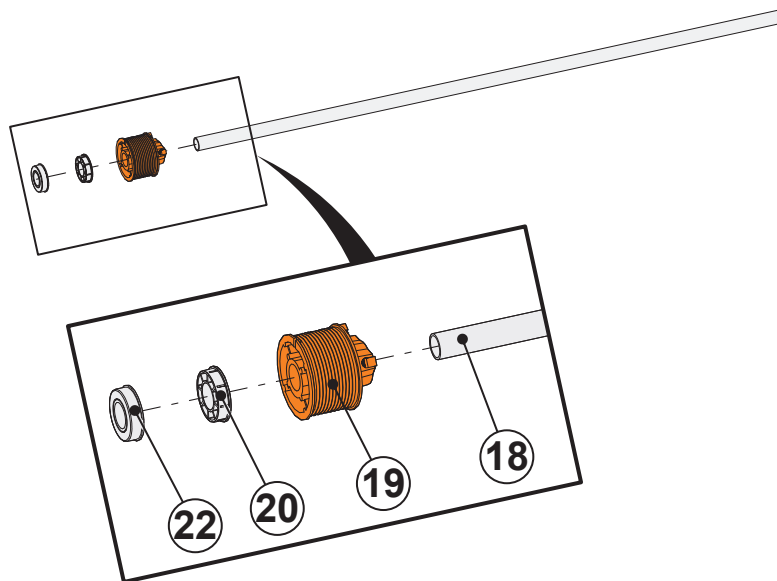
 Die Trommel an die Welle anbringen (die rot markierte Trommel an der linken Seite und die schwarz markierte Trommel an der rechten Seite)

3.1 Montage der Welle

3.1.1 Die verschiedenen Elemente an der Welle anbringen (wie in der Zeichnung vorgehen).

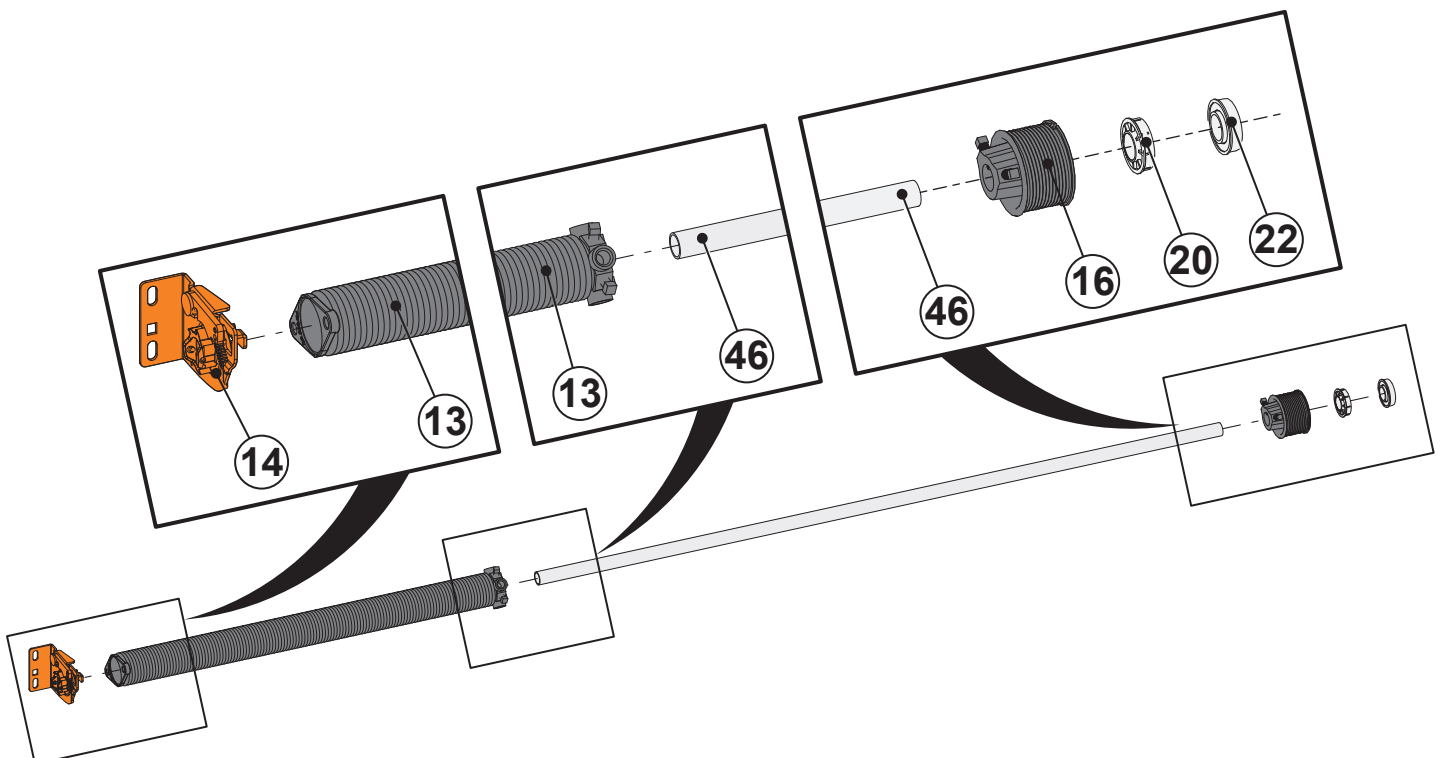


Links

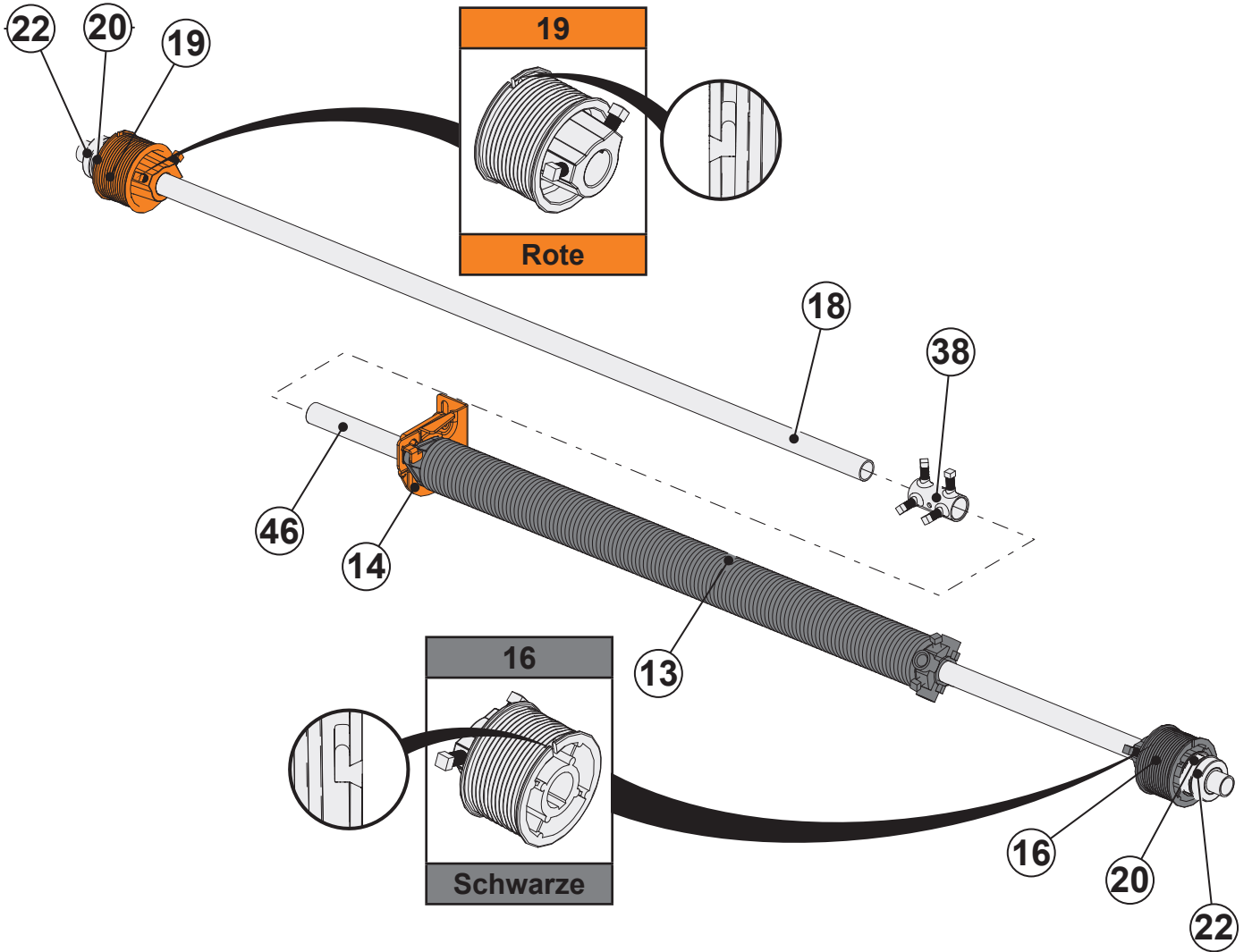


 18 < 46

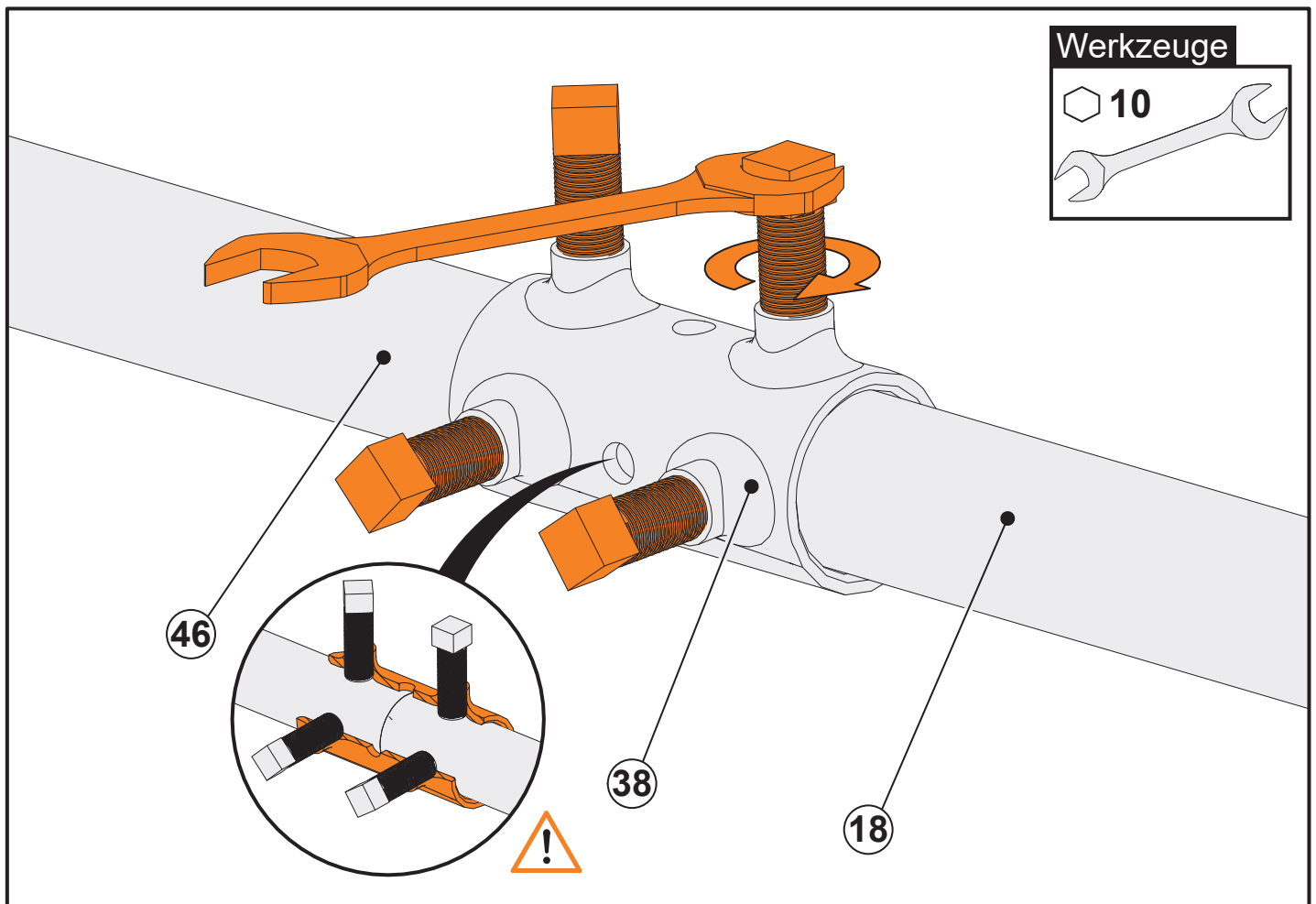
Rechts



3.1.2 Die Wellen (18 und 46) mit der Wellenunion (38) montieren.

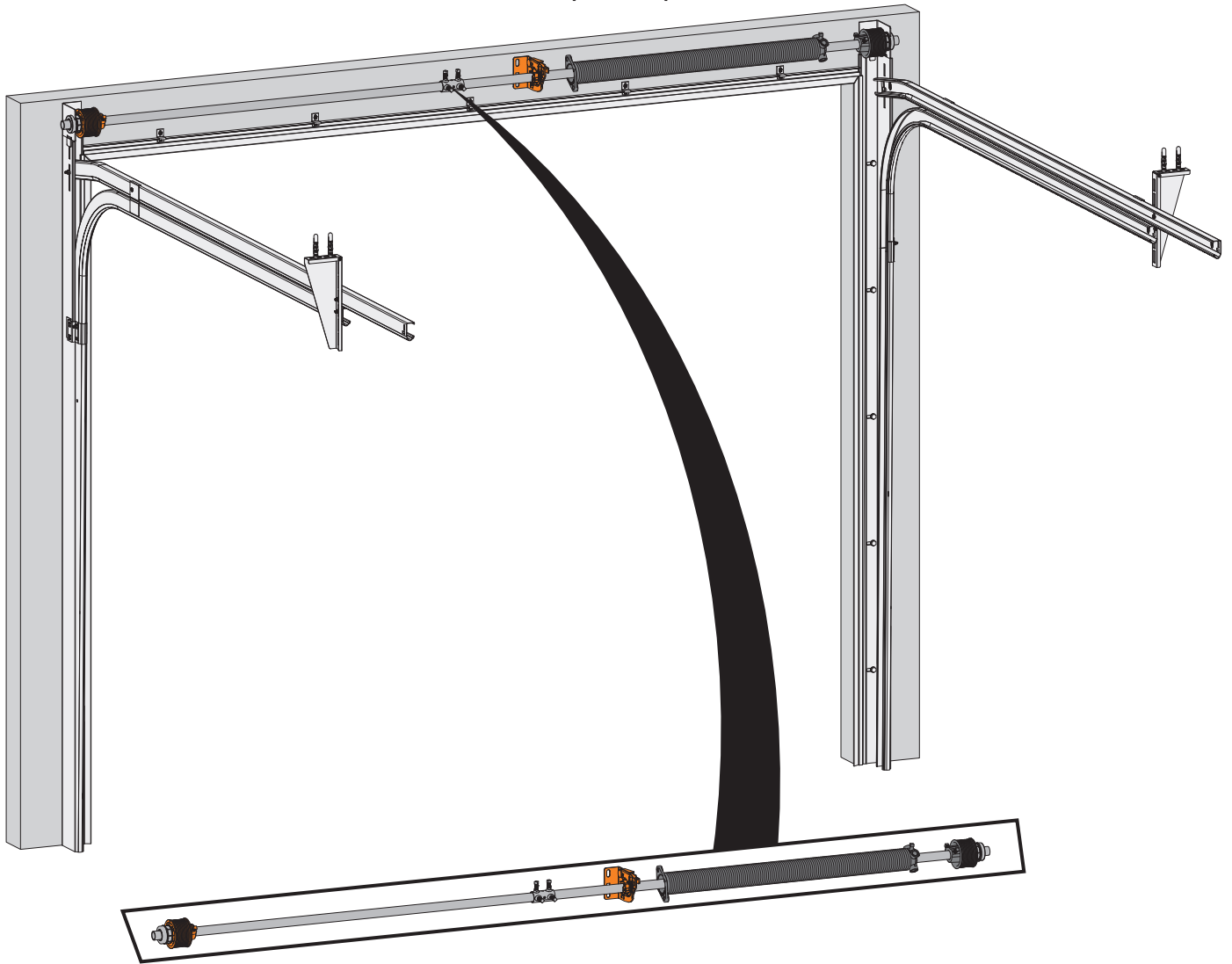


3.1.3 Die 4 Schrauben der Wellenunion (38) festschrauben.



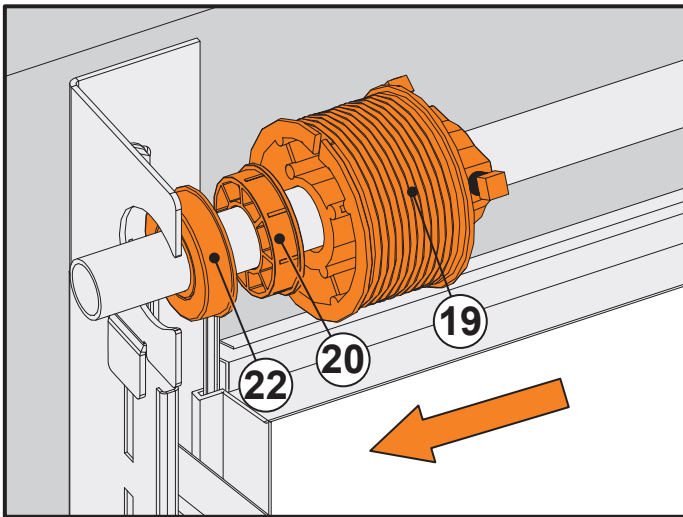
3.2 Die Welle an den Winkelprofilen fixieren

3.2.1 Die Welle an den senkrechten Winkelprofile positionieren.

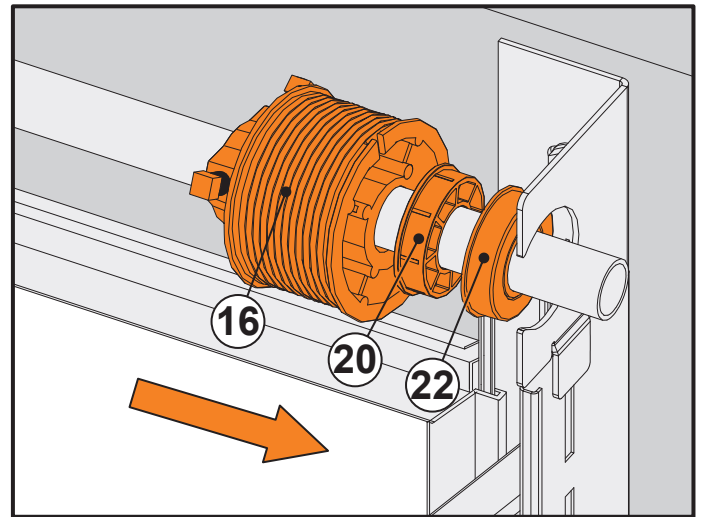


3.2.2 Die Metalllager (22) über die Öffnung des Winkelprofils (31 und 32) führen.

Links

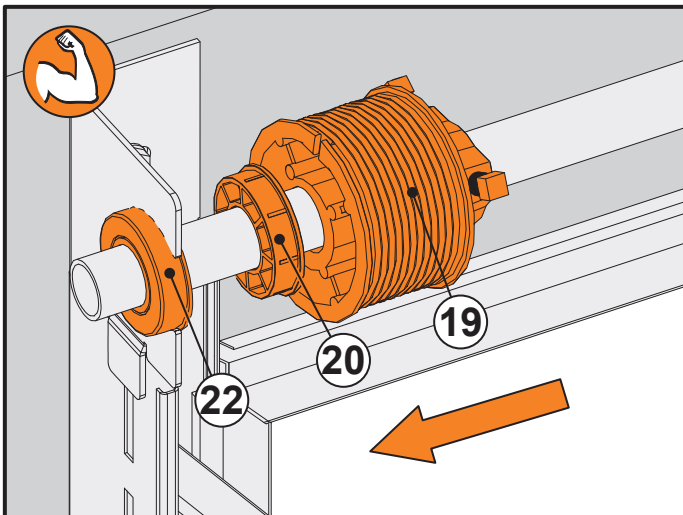


Rechts

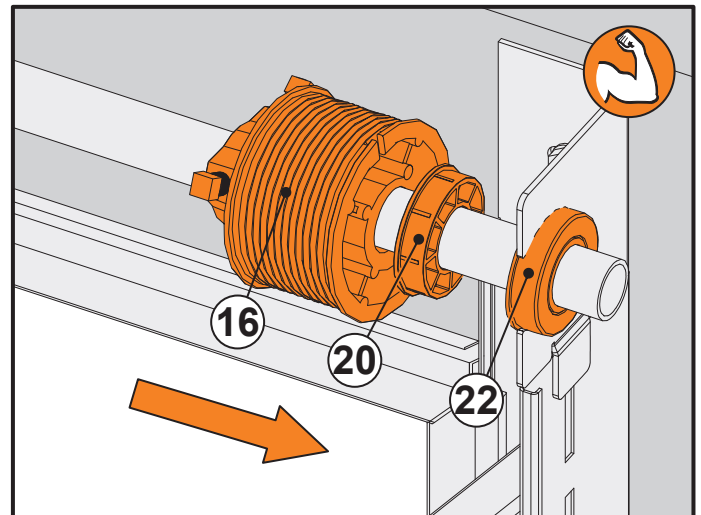


3.2.3 Das PVC-Lager (20) gegen die Metalllager (22) anbringen.

Links

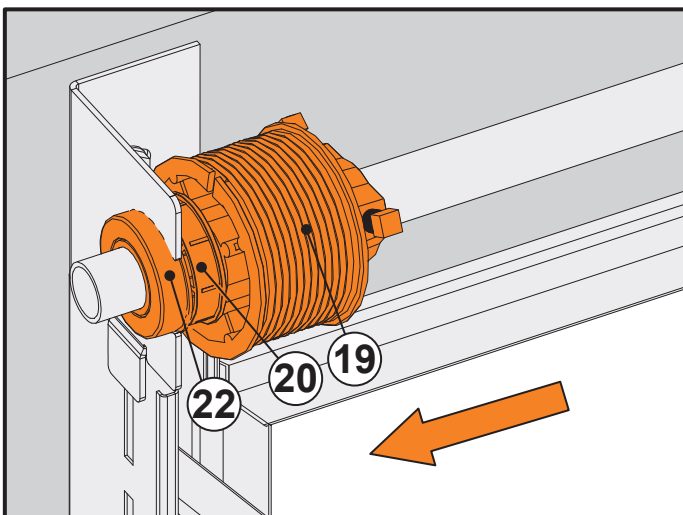


Rechts

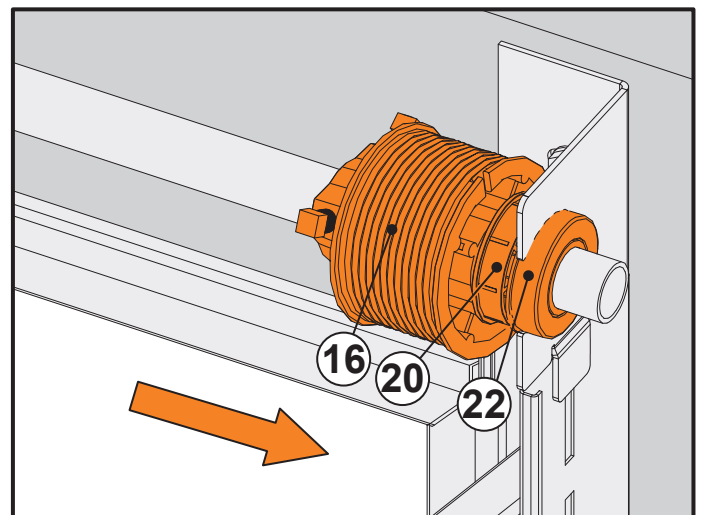


3.2.4 Die Trommel (16 und 19) gegen die PVC-Lager (22) anbringen.

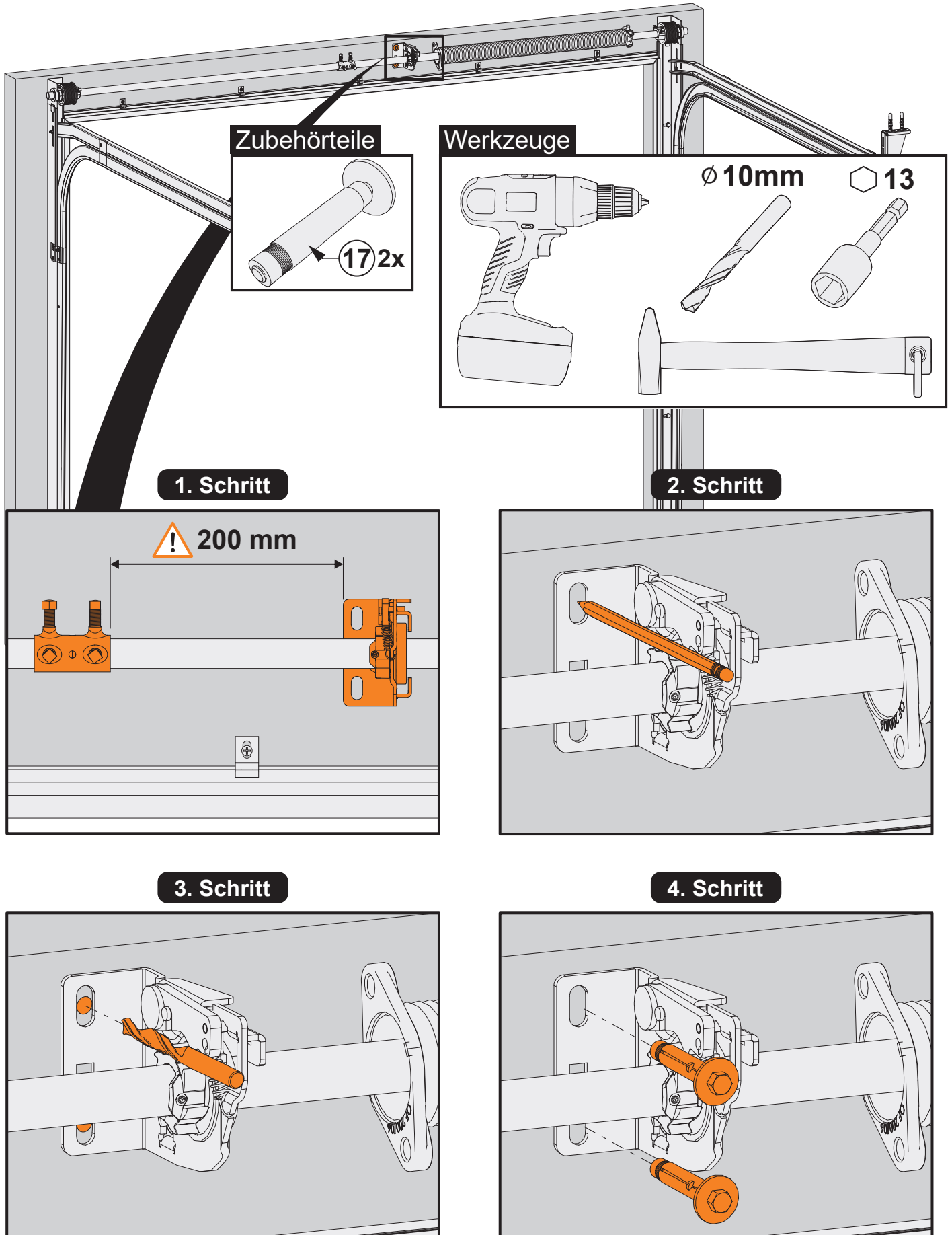
Links



Rechts



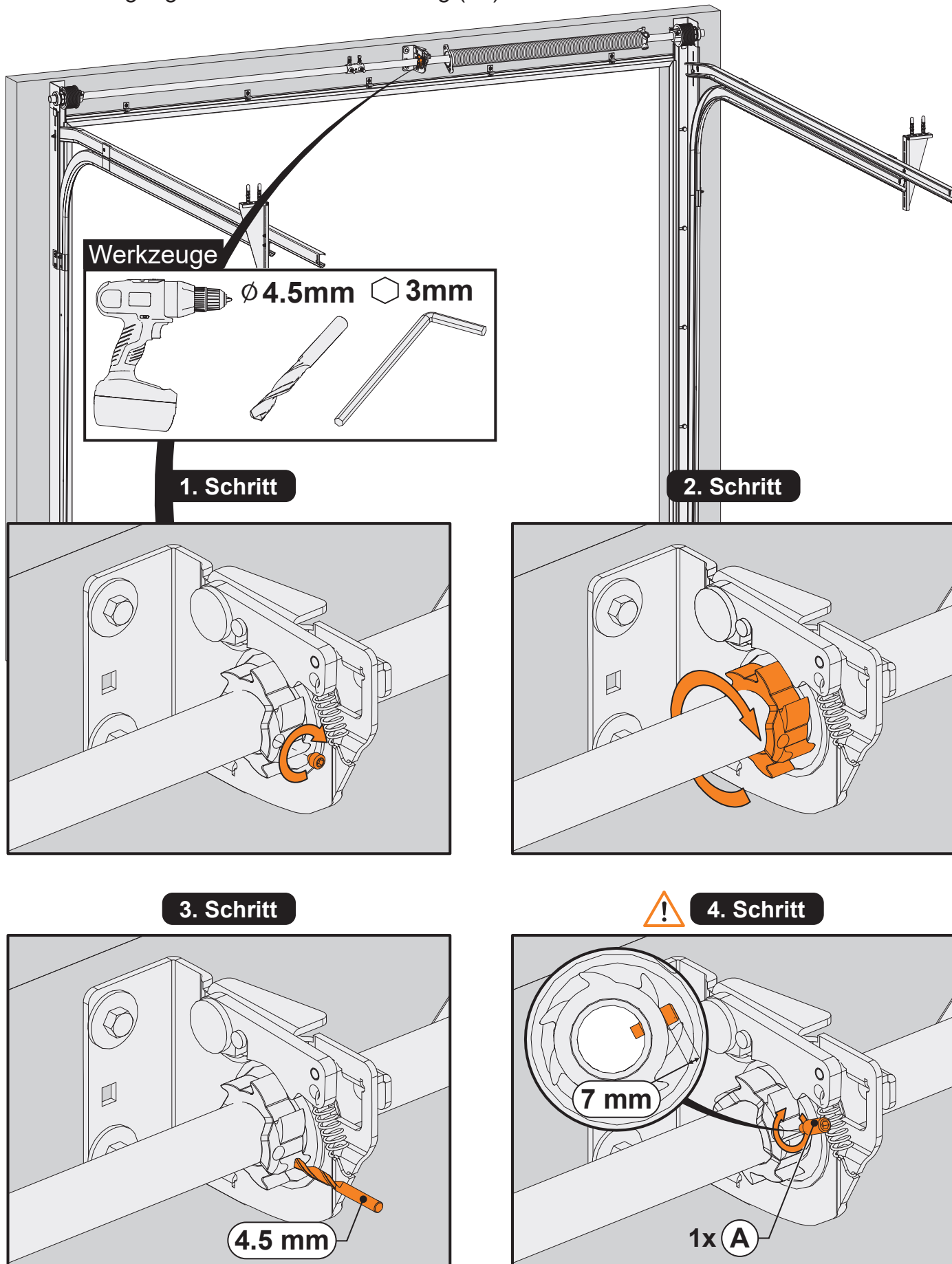
3.3 Befestigung der Welle am Sturz




- 1** Die Federbruchsicherung (14) positionieren. Die Federbruchsicherung (38) sollte ca. 200 mm von der Wellenkupplung (38) entfernt sein.
- 2** Bohrung markieren
- 3** Löcher mit 10 mm bohren
- 4** Federbruchsicherung (14) mit 2 Metallrahmendübel (17) am Sturz befestigen.

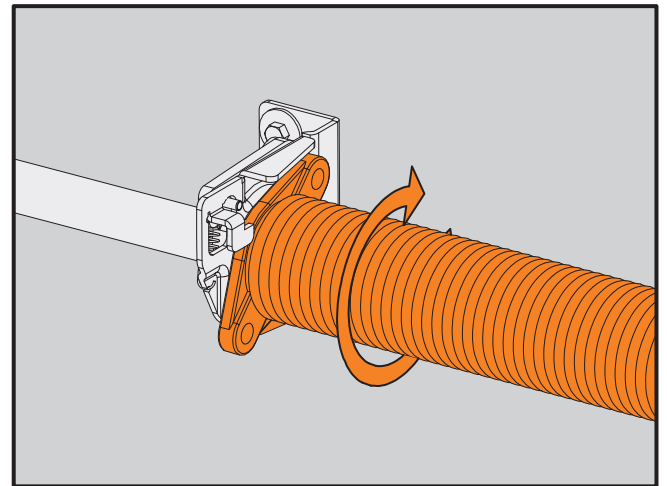
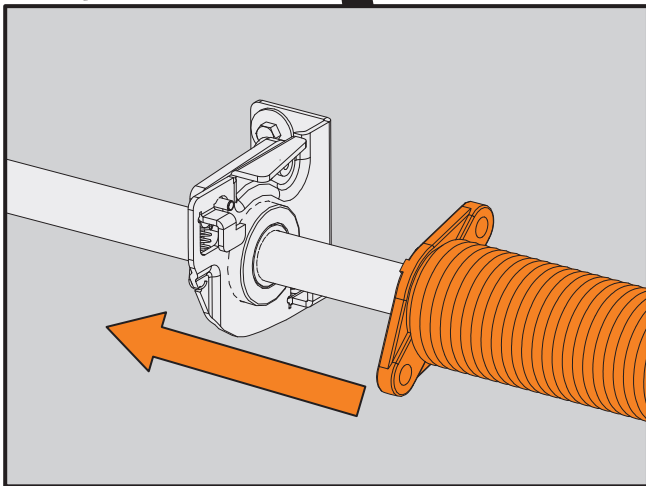
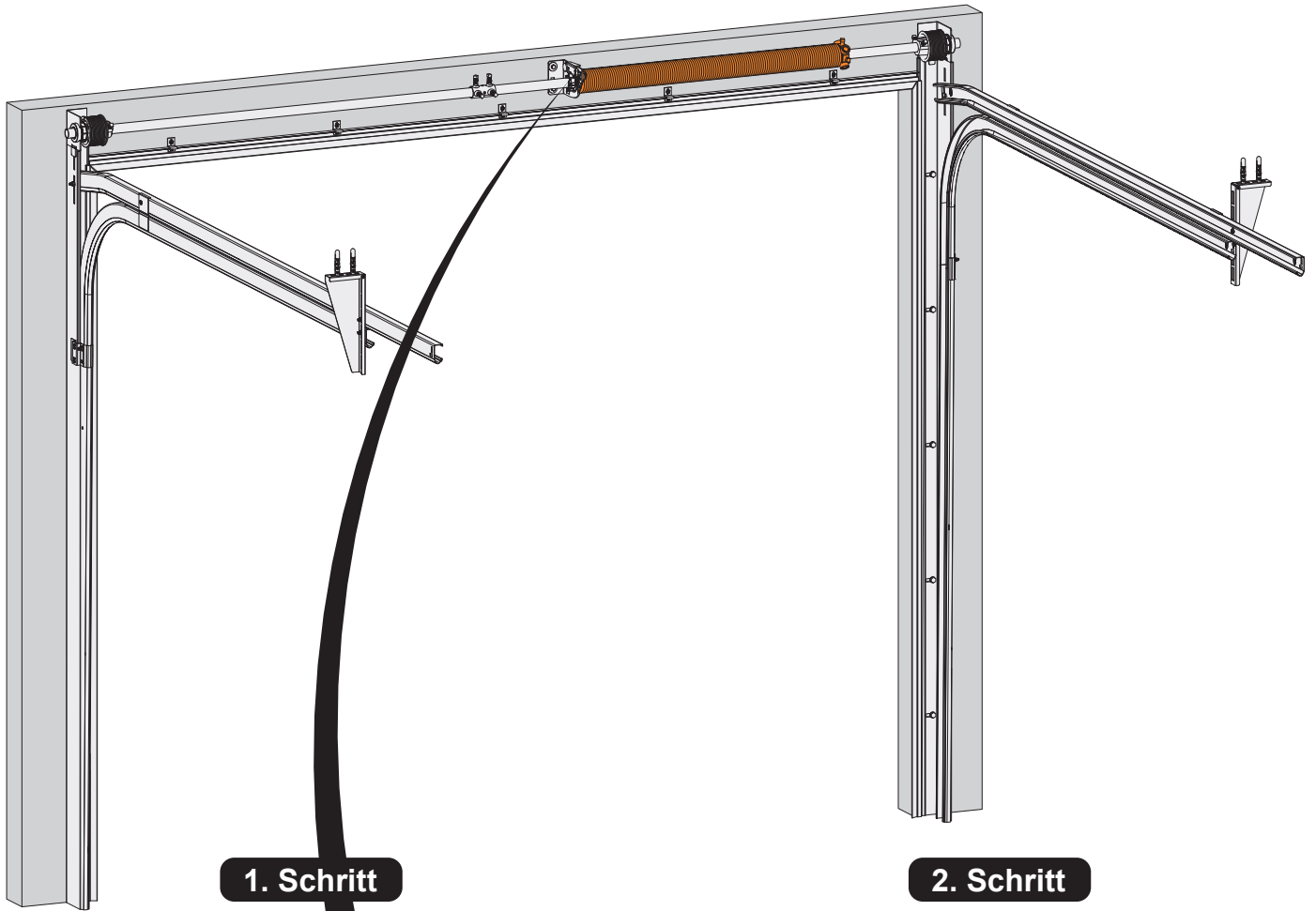
3.4 Die Montage der Federbruchsicherung

3.4.1 Befestigung der Federbruchsicherung (14) an die Welle.

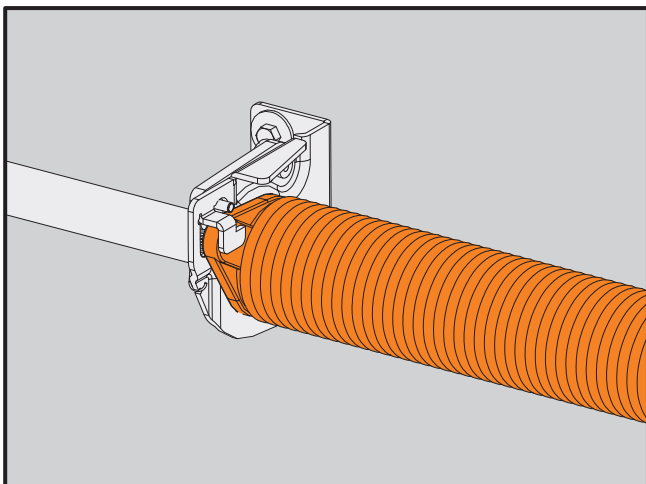


- 1 Die Schrauben der Federbruchsicherung an die Welle festschrauben.
- 2 Die Welle um 180Grad drehen.
- 3 Bohren Sie die Welle durch das vorhandene Loch der Federbruchsicherung (4.5mm Bohrer).
- 4  Die kopflose Schraube ans Loch festschrauben. Die kopflose Schraube ist in der Tüte mit der Federbruchsicherung (14).

3.4.2 Die Feder positionieren.



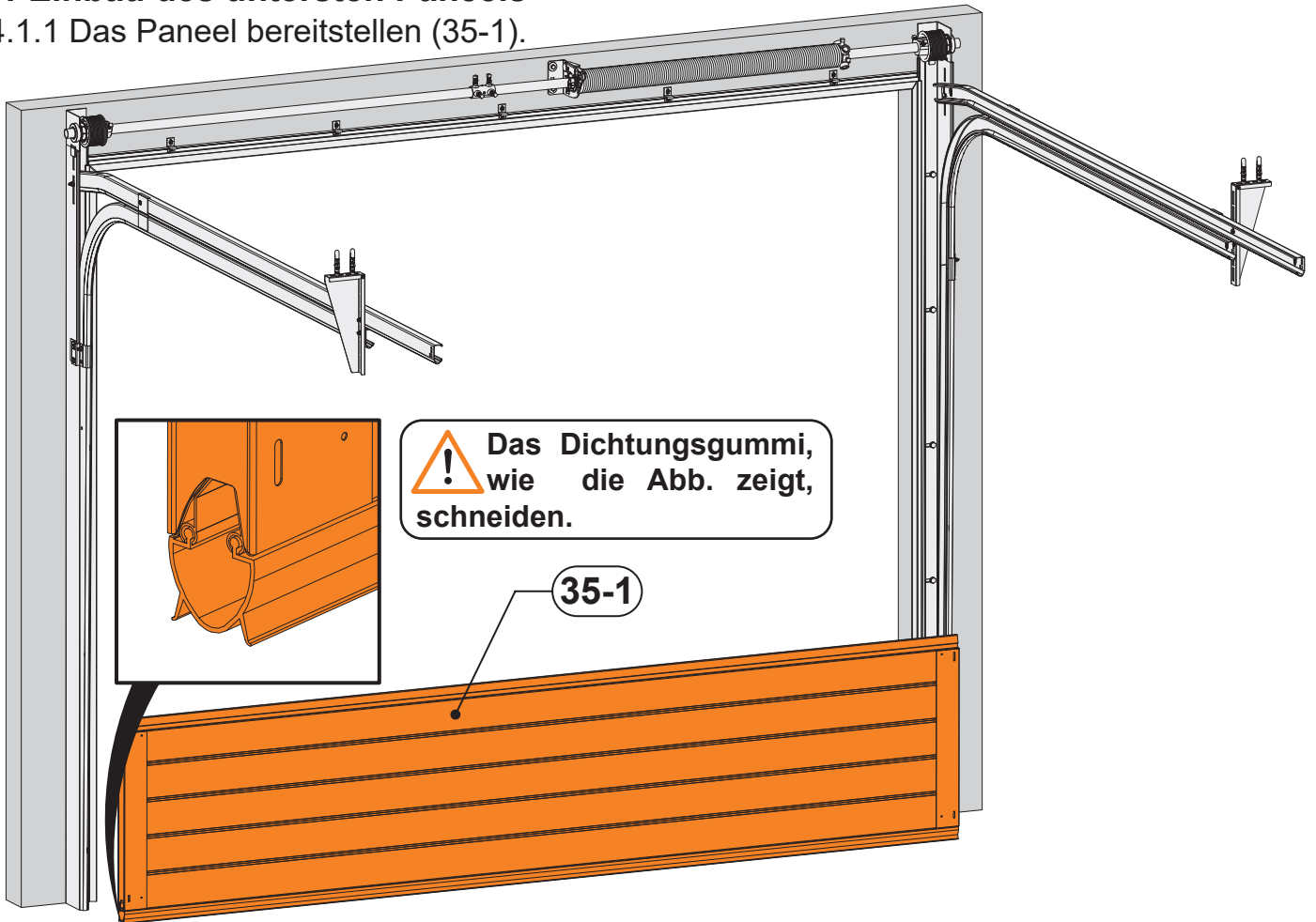
3. Schritt



4. Einbau der Paneele

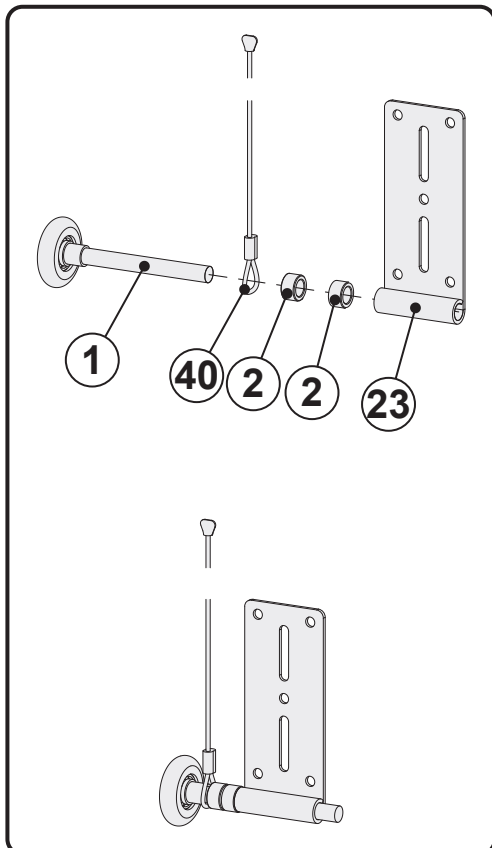
4.1 Einbau des untersten Panels

4.1.1 Das Paneel bereitstellen (35-1).

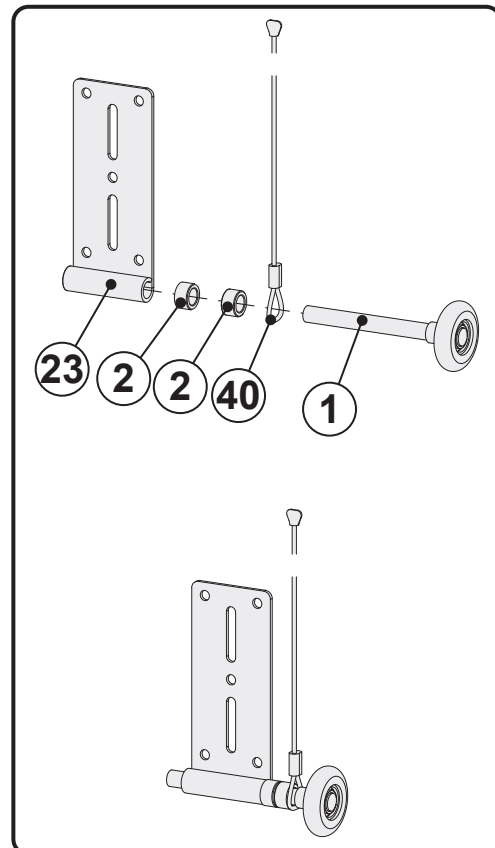


4.1.2 Montage der Seilhalterungen

Links

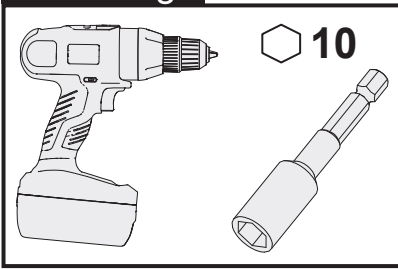


Rechts

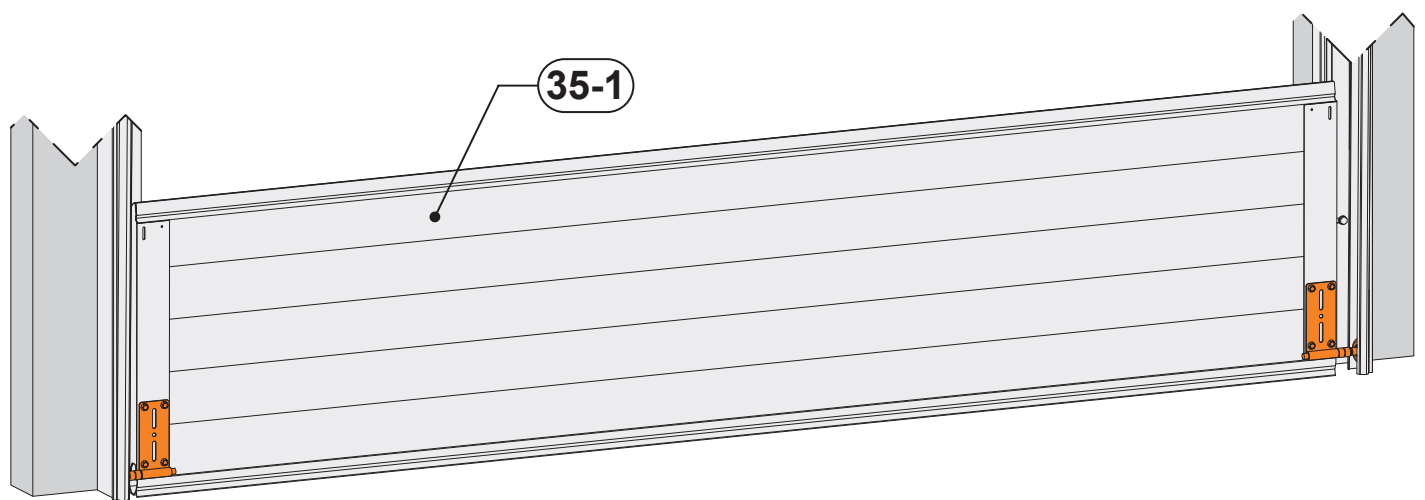
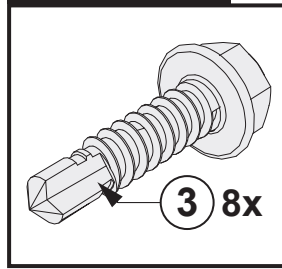


4.1.3 Die linke Seilhalterung (23) befestigen.

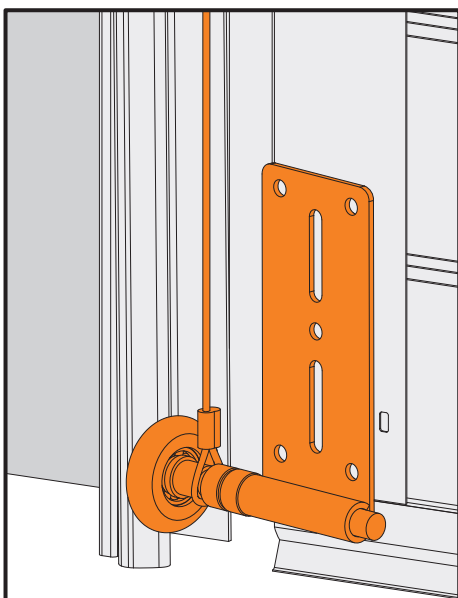
Werkzeuge



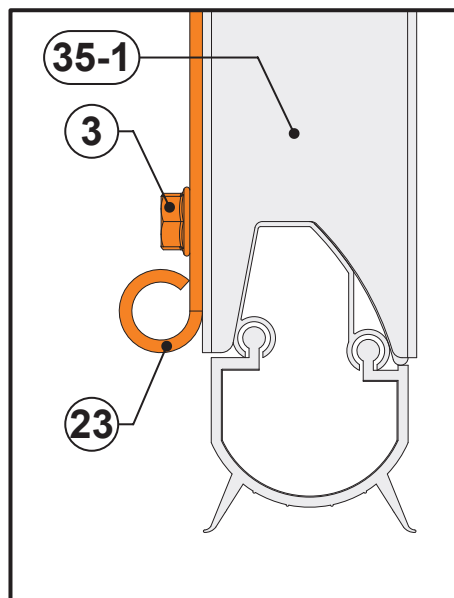
Zubehörteile



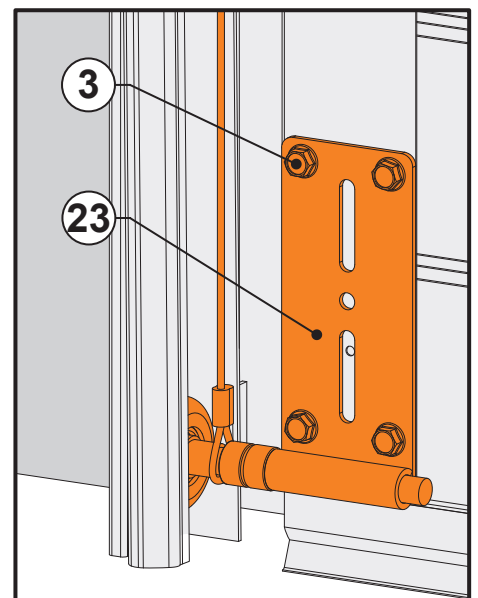
1. Schritt



2. Schritt



3. Schritt

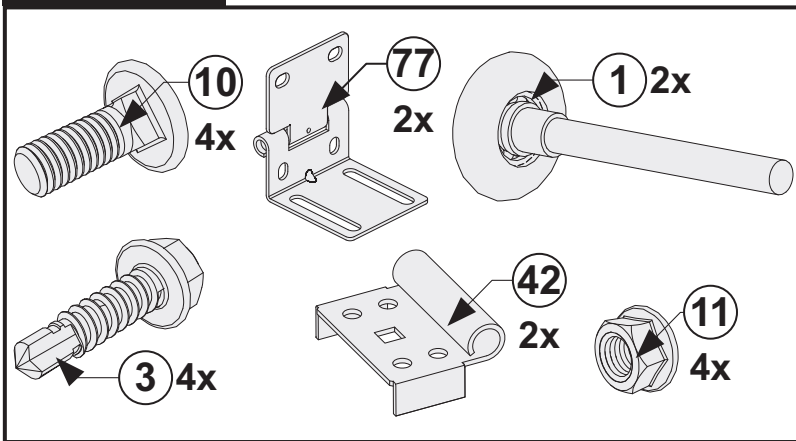


- 1 Die Seilhalterung an die Führung einsetzen.
- 2 Die linke Seilhalterung (23) sollte mit der Unterseite des Panels ausgerichtet sein.
- 3 Die Seilhalterung (23) an der Metallseite des Panels befestigen.

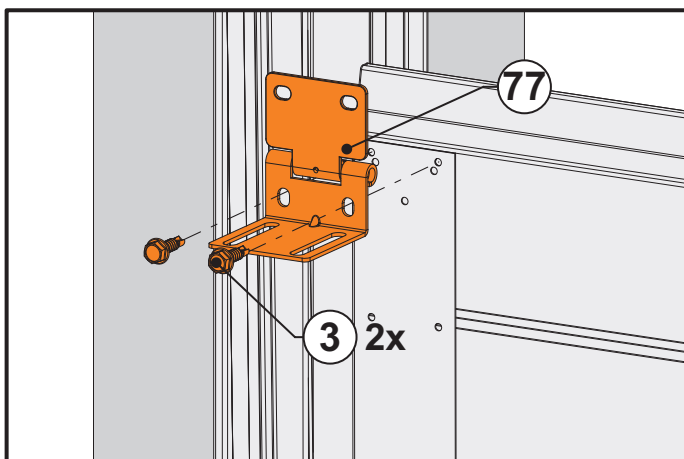
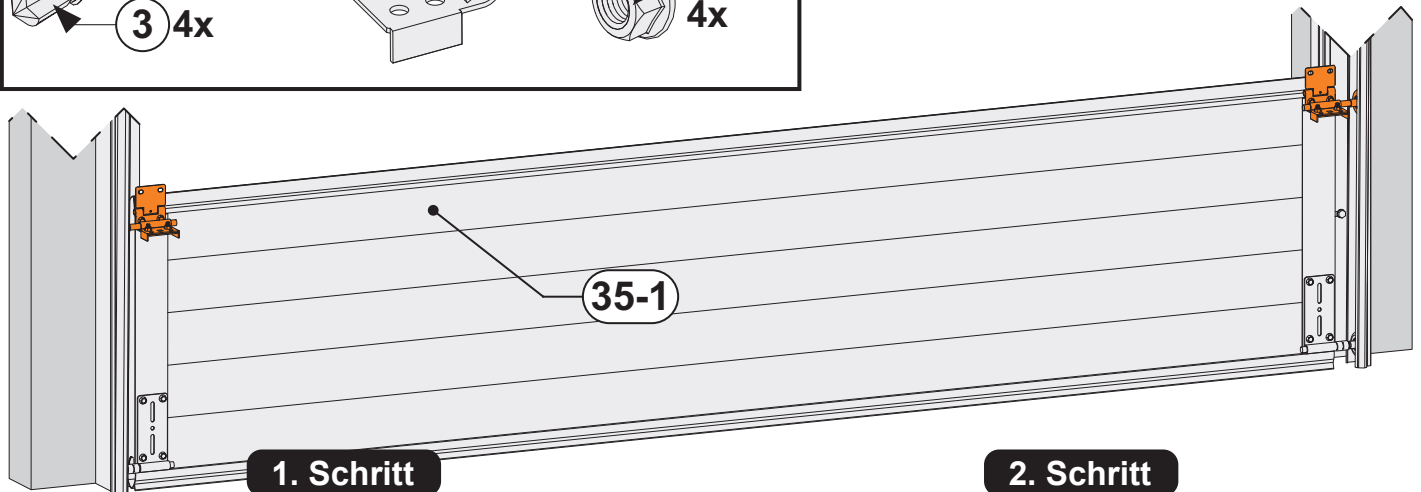
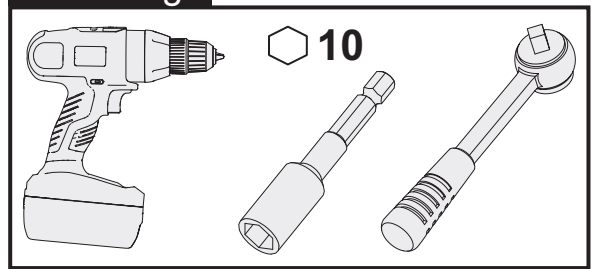
4.1.4 Wiederholen Sie die Schritte 4.1.3 für die rechte Seilhalterung (23).

4.1.5 Den linken lateralen Rollenhalter (23) festschrauben.

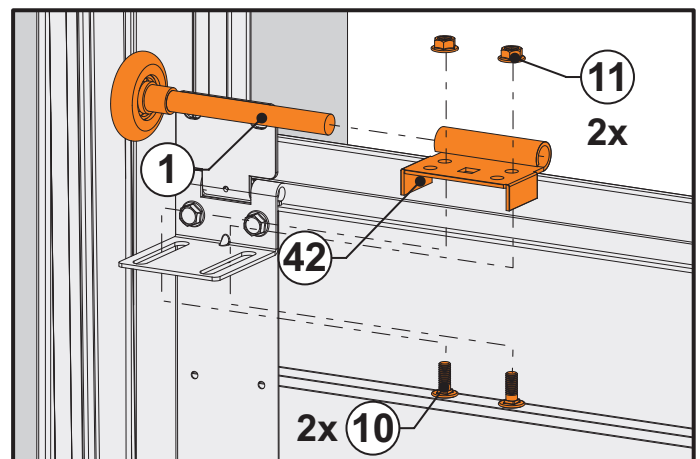
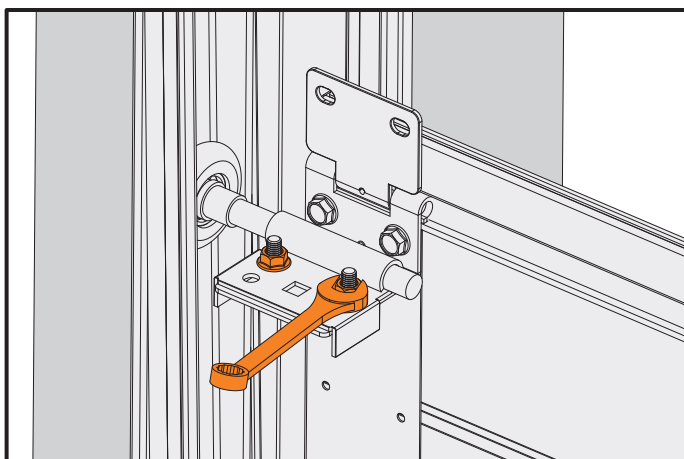
Zubehörteile



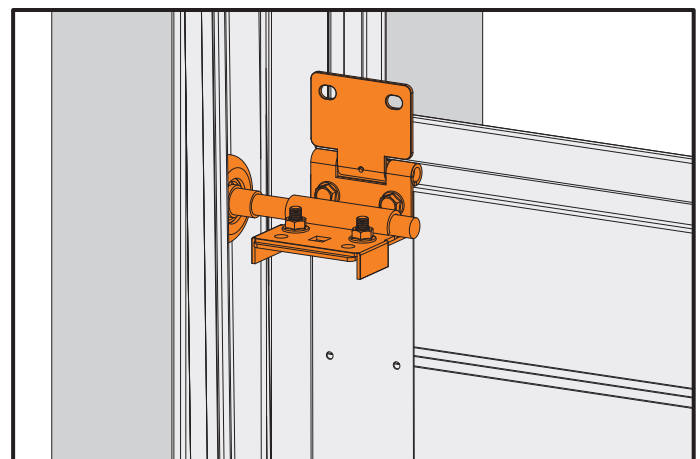
Werkzeuge



3. Schritt



4. Schritt



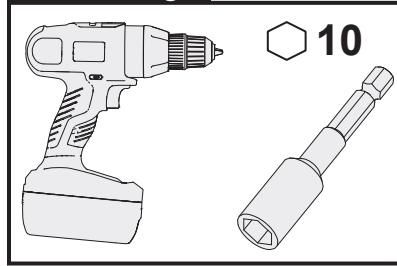
- 1** Schrauben (3) Sie den seitlichen Rollenhalter (77) an das obere Metallstück am Paneel fest.
- 2** Die mittlere Laufrolle zusammenbauen.
- 3** Die mittlere Laufrolle in die Führung anbringen und die Halterung der Laufrolle (42), mit Schrauben (10) und Muttern (11), an den Rollenhalter festschrauben.
- 4** Linker Rollenhalter ist platziert.

4.1.6 Wiederholen Sie die Schritte 4.1.5 für den rechten Rollenhalter.

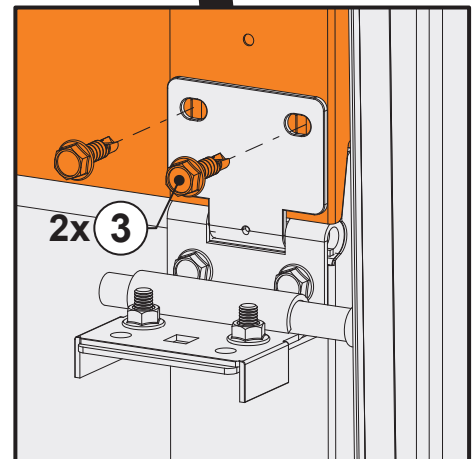
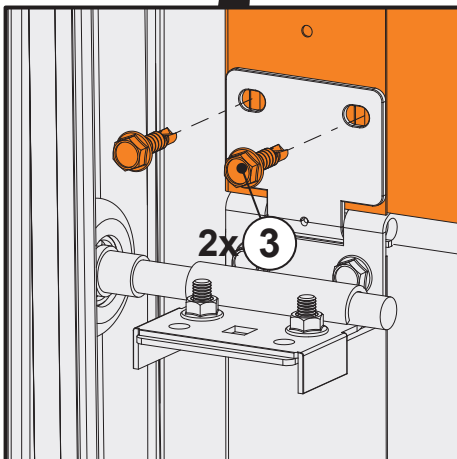
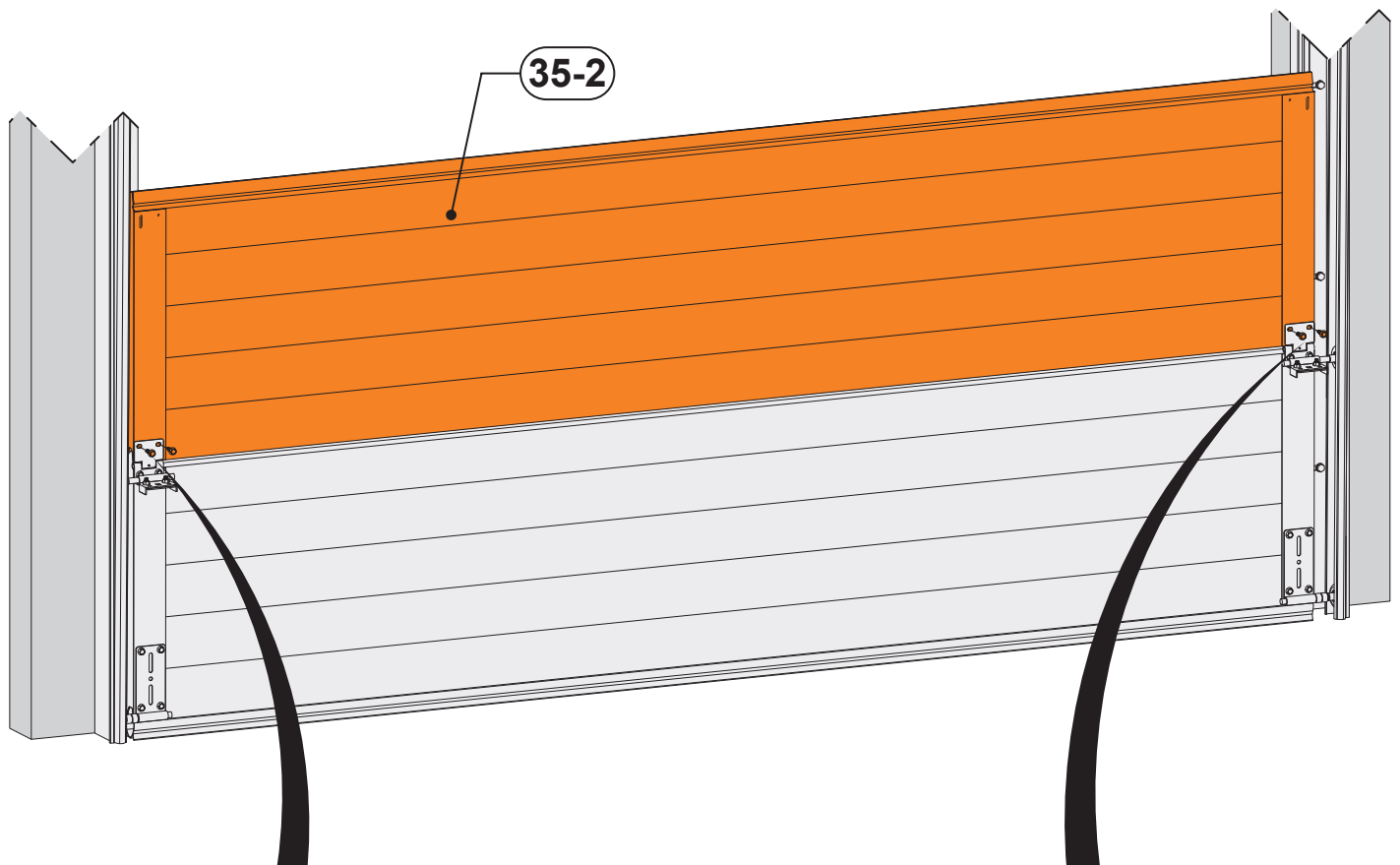
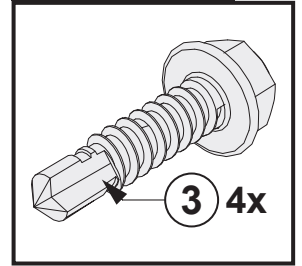
4.2 Montage des zweiten Paneels

4.2.1 Die obere Seite des Rollenhalters und der Scharniere (34 und 77) am zweiten Paneel festschrauben.

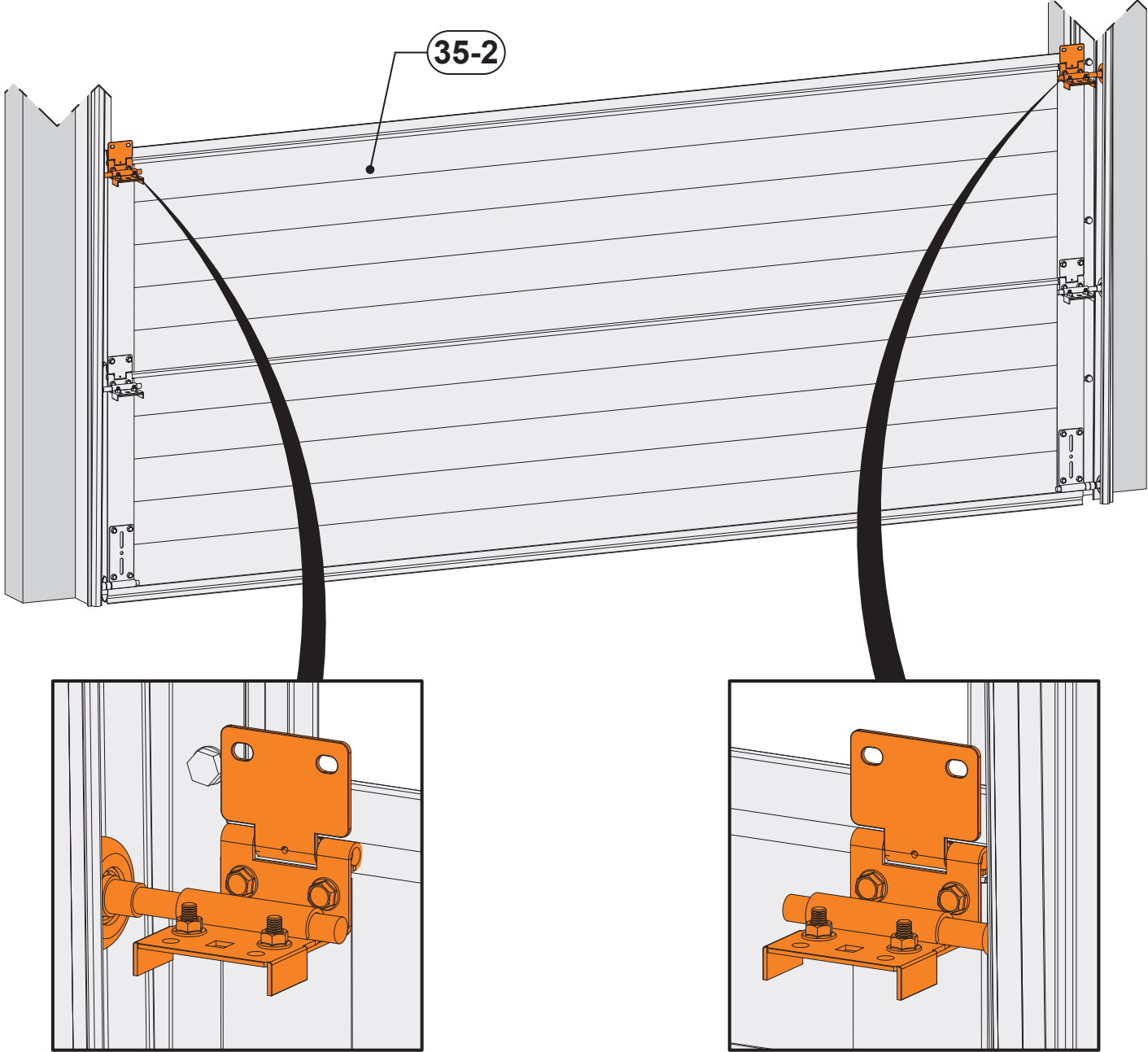
Werkzeuge



Zubehörteile

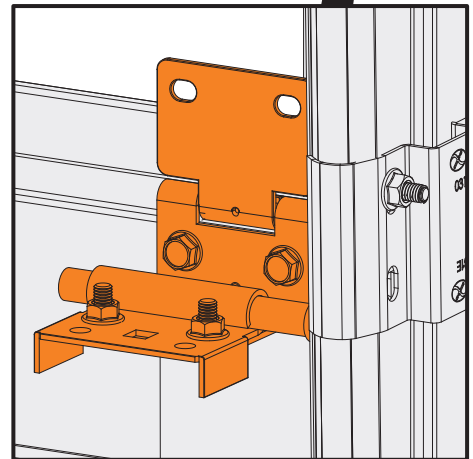
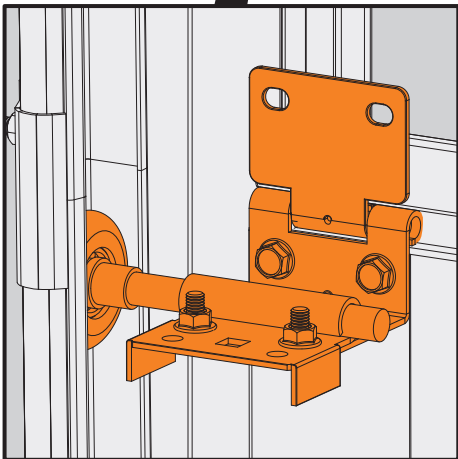
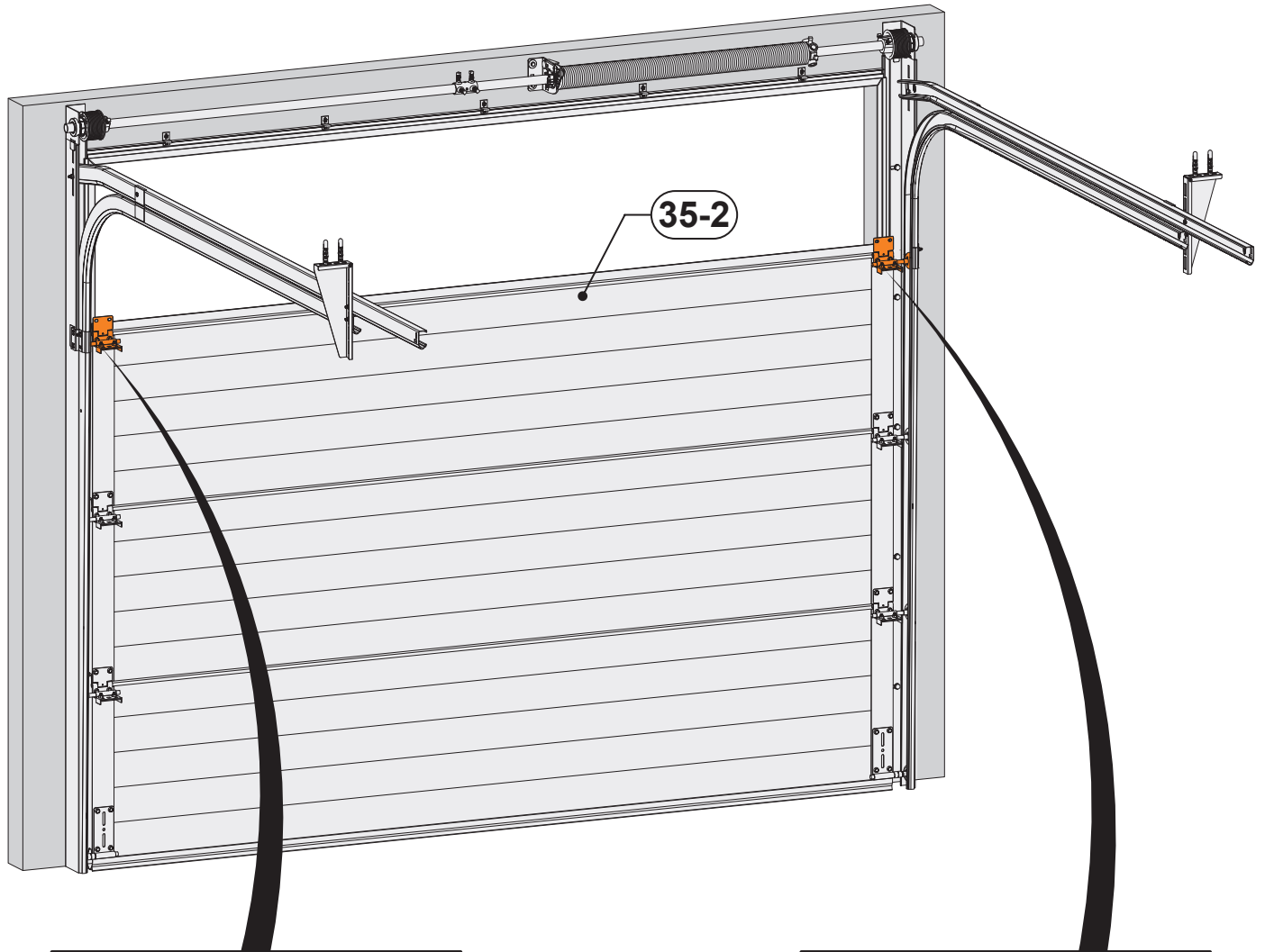


4.2.2 Die Schritte 4.1.5 bis 4.1.6 wiederholen.



4.3 Montage des dritten Paneels

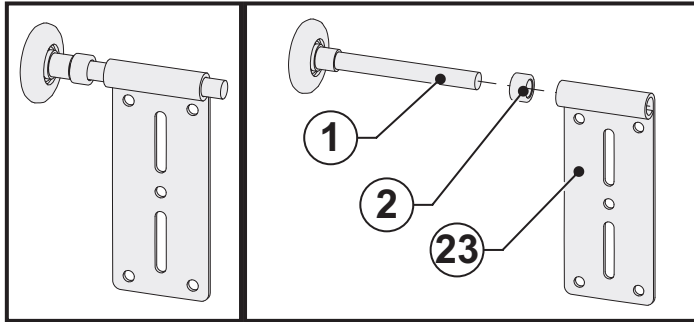
Die Schritte 4.2.1 bis 4.2.2 wiederholen.



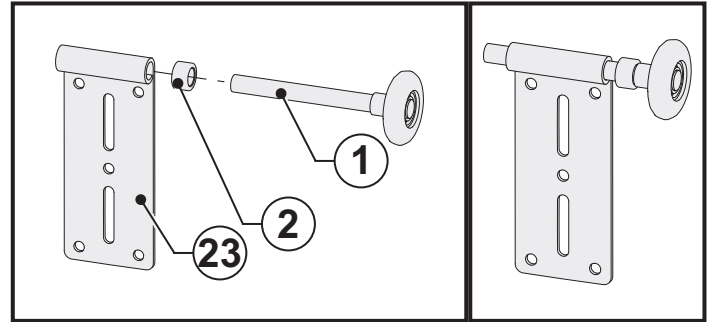
4.4 Montage des oberen Paneels

4.4.1 Die Laufrollen an die Rollenhalter (23) anbringen.

Links



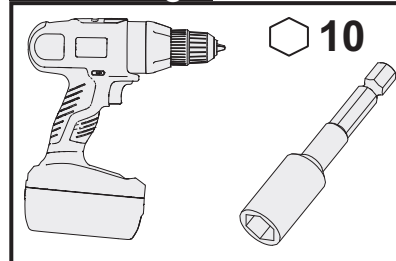
Rechts



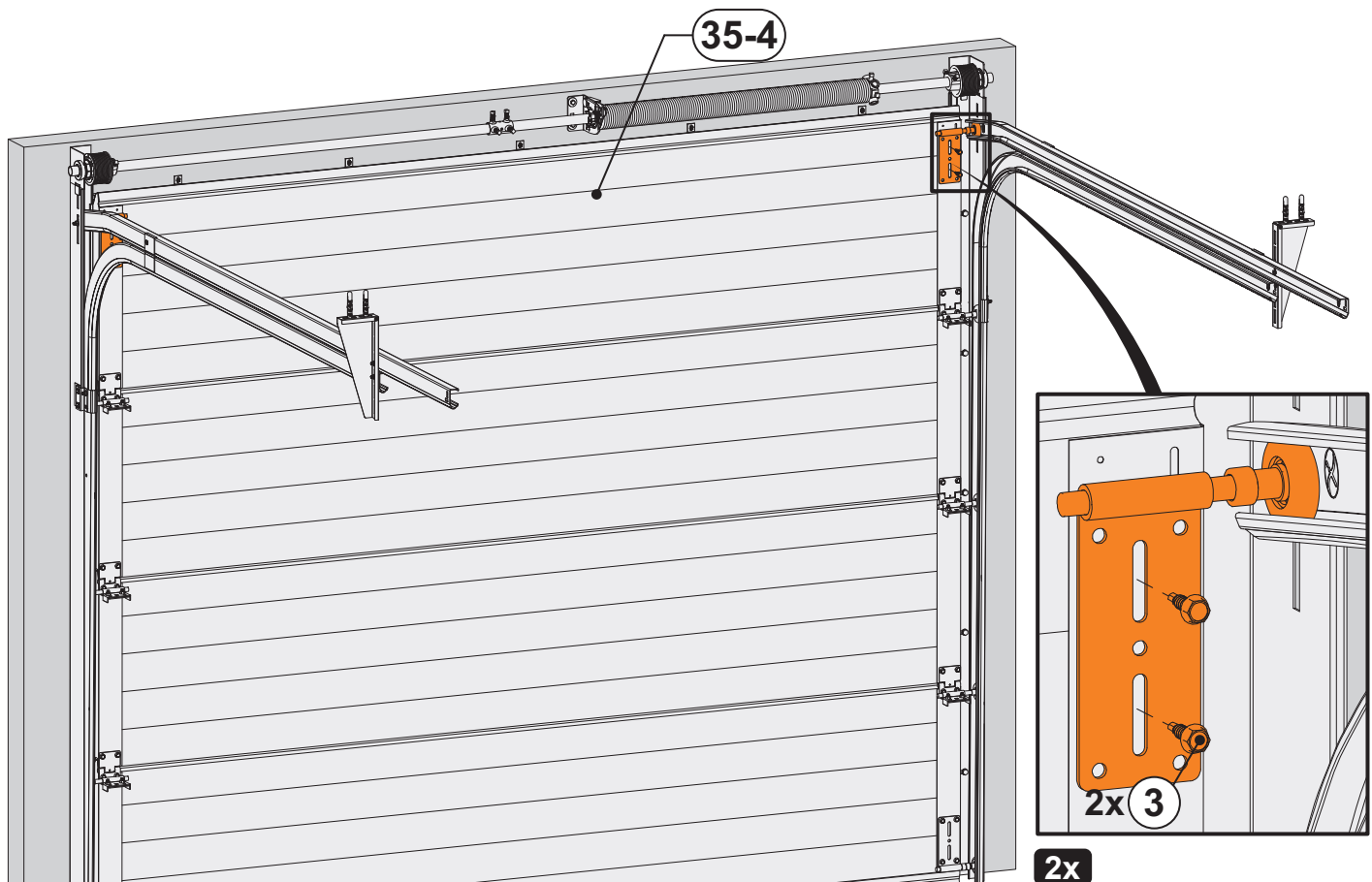
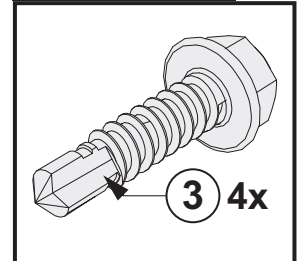
4.4.2 Schrauben Sie das obere Teil des Rollenhalters und der Scharniere (34 und 77), mit Schrauben (3) am letzten Paneel (34-4) fest. - Wiederholen Sie die Schritte 4.2.1.

4.4.3 Die Rollenhalter (23) in die Schiene führen und die Scharniere, mit Schrauben (3), am Paneel festschrauben.

Werkzeuge



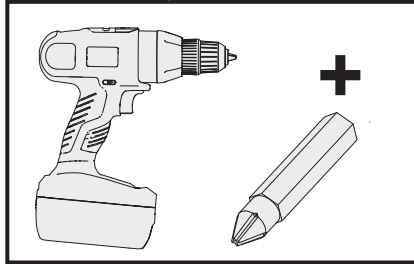
Zubehörteile



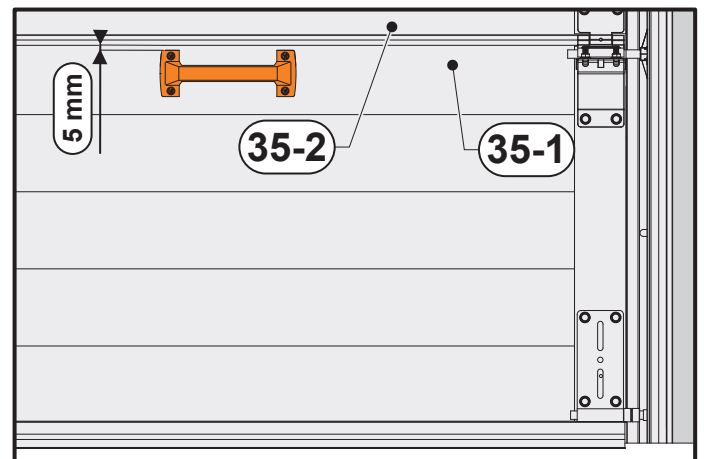
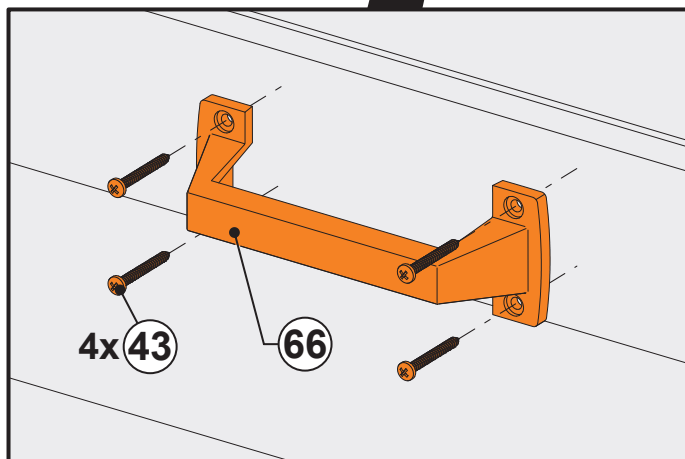
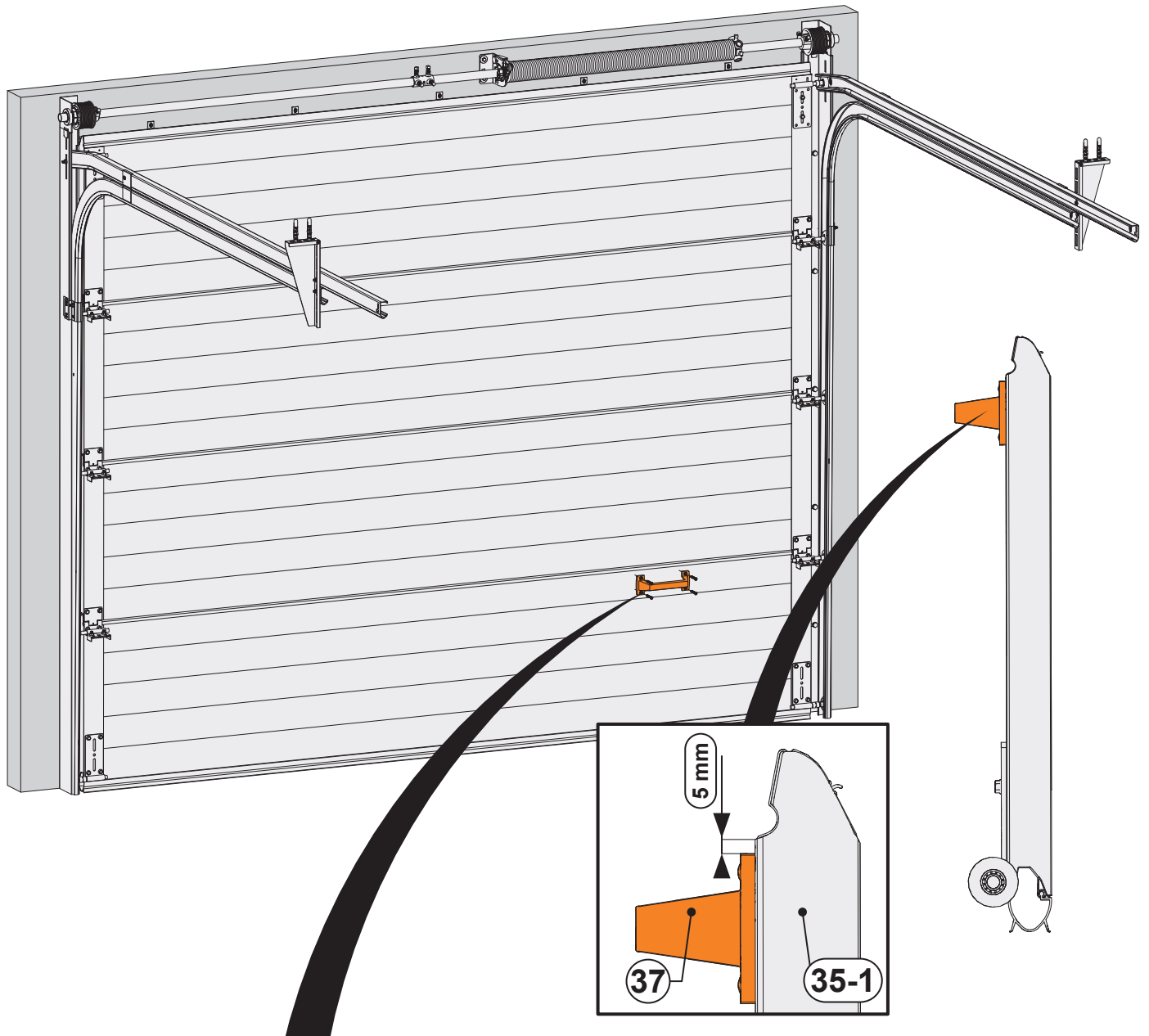
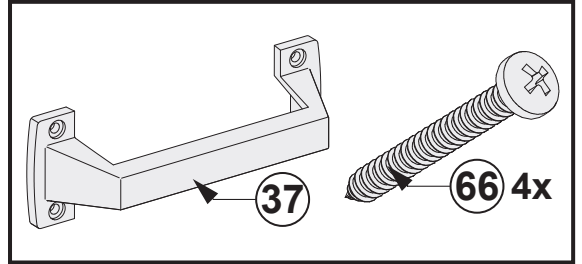
4.5 Befestigung des Handgriff

Den Handgriff (37) am Panel mit den Schrauben (66) befestigen.

Werkzeuge



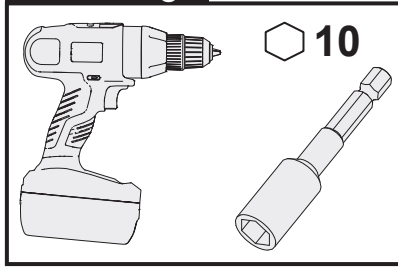
Zubehörteile



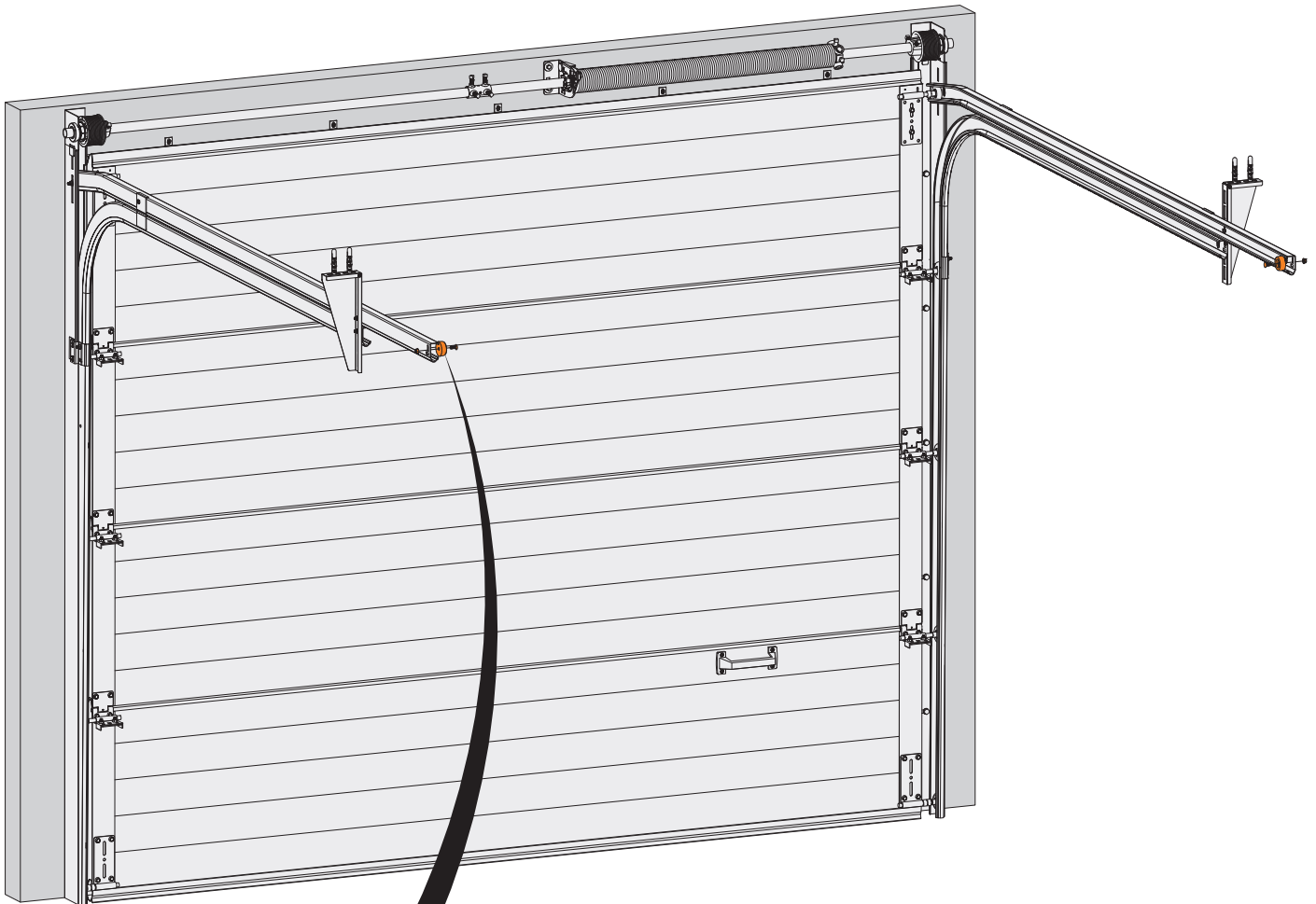
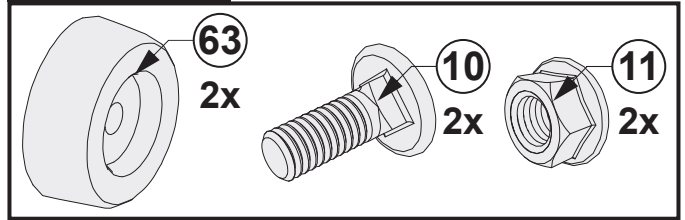
4.6 Befestigung der Gummianschläge an die Horizontalschienen

Die Gummianschläge (63) mit Schrauben (10) und Muttern (11) an die waagerechten Schienen festschrauben.

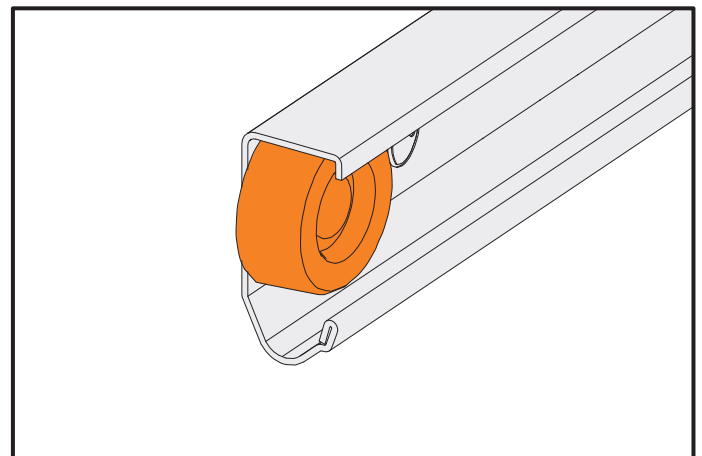
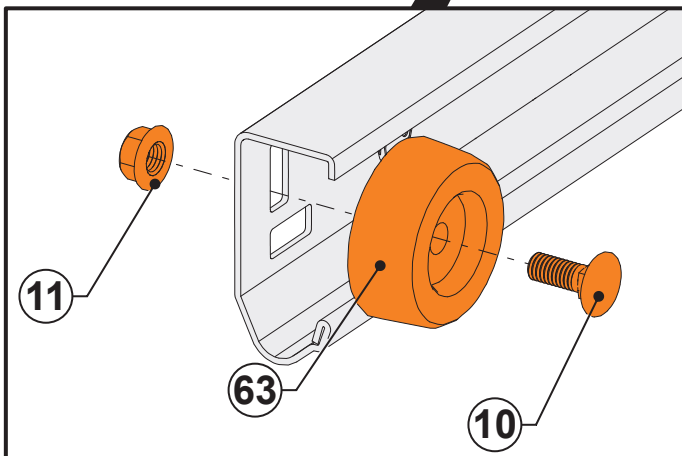
Werkzeuge



Zubehörteile

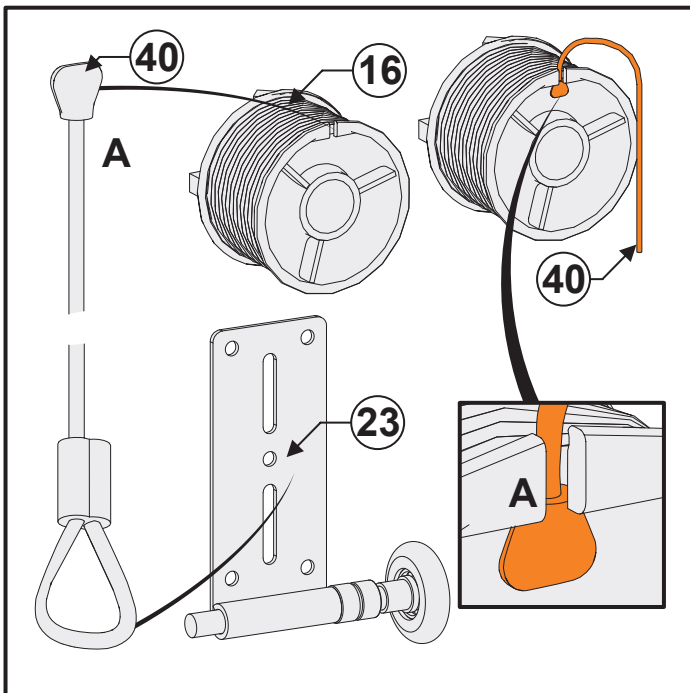


2x

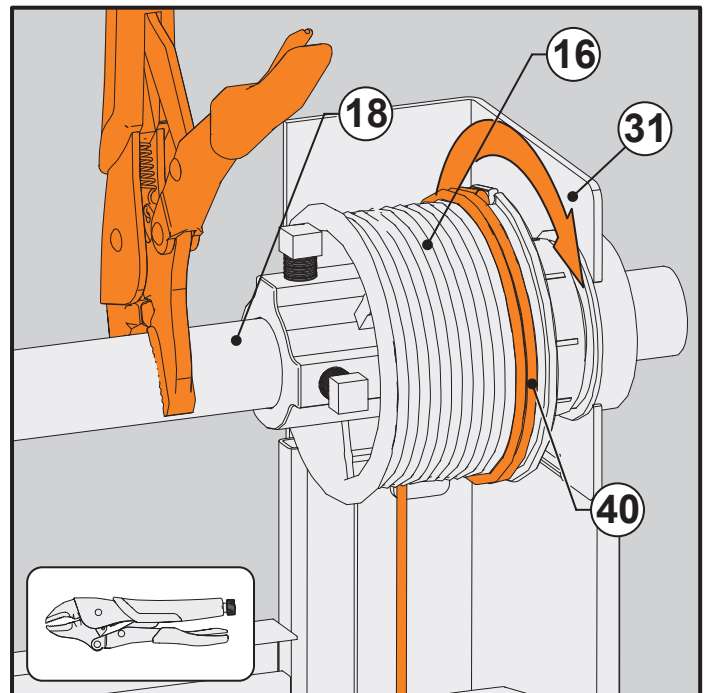


5. Montage der Stahlseile

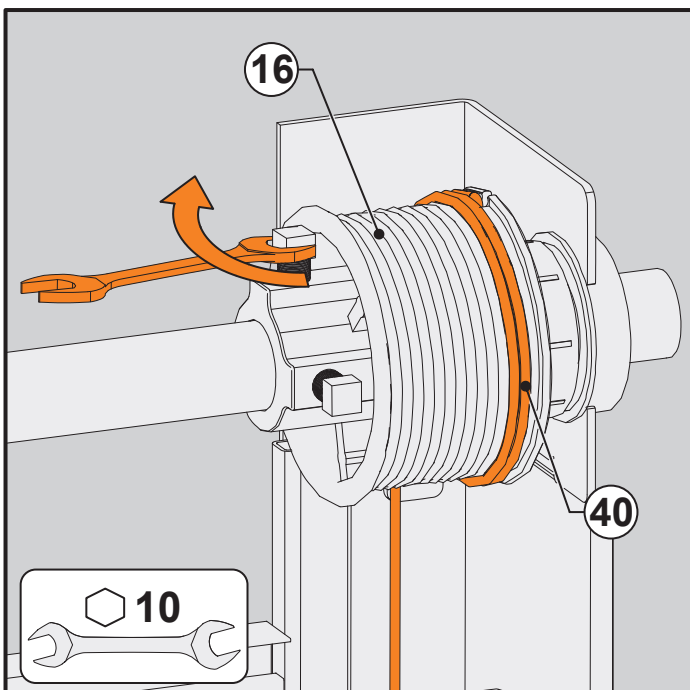
5.1 - Das Stahlseil (40) in die Seilhalterung (29) anbringen und das Ende (A) des Seils an die Trommel (16) fixieren.



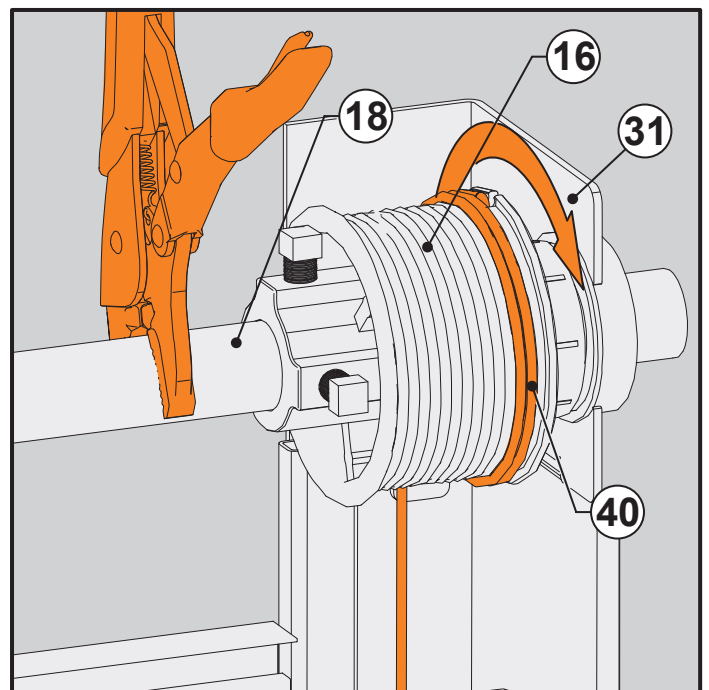
5.2 - Die Welle mit einer Presszange blockieren, wie auf Abb. angezeigt. Das Stahlseil (40) um die Trommel (16) wickeln, bis es Spannung hat.



5.3 - Die Trommel (16) gegen die Laufrollen anbringen und beide Schrauben, wie auf Abb. angezeigt, festschrauben.



5.4 - Die Welle mit einer Presszange festhalten, damit das Stahlseil gespannt bleibt.



5.5 - Die Schritte für das zweite Stahlseil und Trommel (19) wiederholen. Überprüfen, ob beide Seile richtig am Schlitz angebracht sind.

 Die Welle mit der Zange blockiert halten.

6. Einstellungen

6.1 Spannung der Feder

⚠ Achtung

- Bei dieser Handlung ist viel Vorsicht angebracht.
- Wir empfehlen alle Vorsichtsmaßnahmen zu treffen. Benutzen Sie das ganze Werkzeug um sicher arbeiten zu können.
- Dieser Vorgang bei geschlossenem Tor durchführen und die Presszange an die Führung anbringen, um die Öffnung des Tores zu blockieren.
- Die Anzahl der Windungen ist an der gestrichelten Linie an der Feder, vorzunehmen. Die Linie hilft Ihnen dabei die Drehungen zu zählen, man sieht es an den Diagonalen der Feder.
- Die Stange (A) ins Loch (B) an der Endkappe der Feder anbringen, wie auf der Abb. angezeigt.
- Niemals beide Stangen loslassen, um Unfälle durch den Druck der Feder, zu vermeiden.

Drehen Sie die Anzahl der Drehungen an den Federn, wie auf dem CE-Etikett am dritten Panel, geschrieben steht. (Die Anzahl der Drehungen an der Feder sehen Sie auf dem Bild 6d).

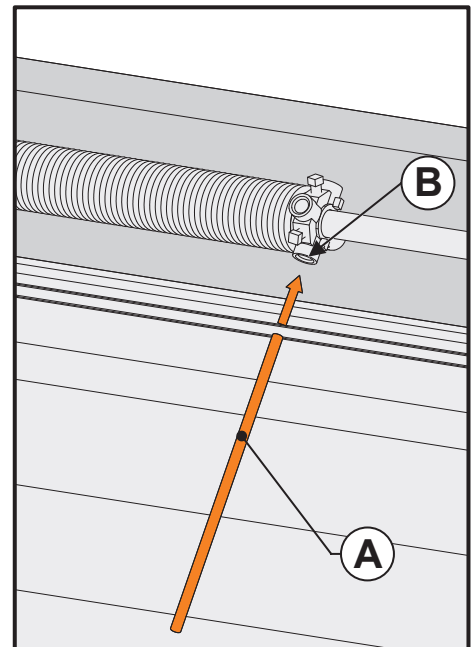


Bild: 6a

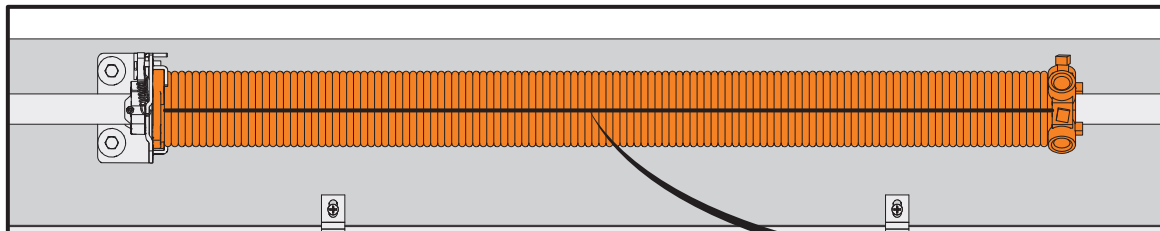
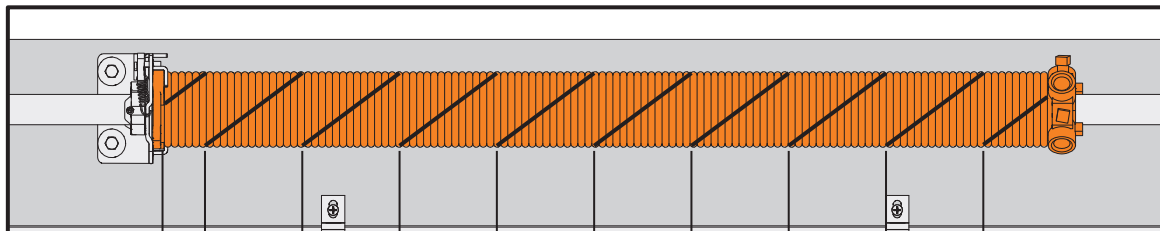


Bild: 6b

Feder ohne Windungen

Markierte Linie um die Zählungen der Windungen zu vereinfachen



0

1

2

3

4

5

6

7

8

9

Anzahl der Drehungen

Bild: 6c

Feder mit benötigter Anzahl der Drehungen

Norme EN 13241:2003+A2:2016 N° F207803-72967230-2016		
Door type Porte Sectionnelle		
Model PRIMOK7BL	Type of Use Résidentielle	
Production Date 18.10.2021	Serial N° / O.F. 0312/0122	
Width 2400	Height 2000	Lintel 180
N° Turns of Spring: N		
Cable Drum - N° of Free Conical Turns: HOROV2U1.4A0G0F0D0B0E0.0		
Resistance to Wind Load Classe 2		
		Thermal Resistance 1.4 [W/m2K]
Other characteristics declared: - Operating Forces*: Pass - Mechanical Resistance		
Mod.041-04	Made in Portugal	
Directives: Reg. N° 305/2011	CE 16 0370	

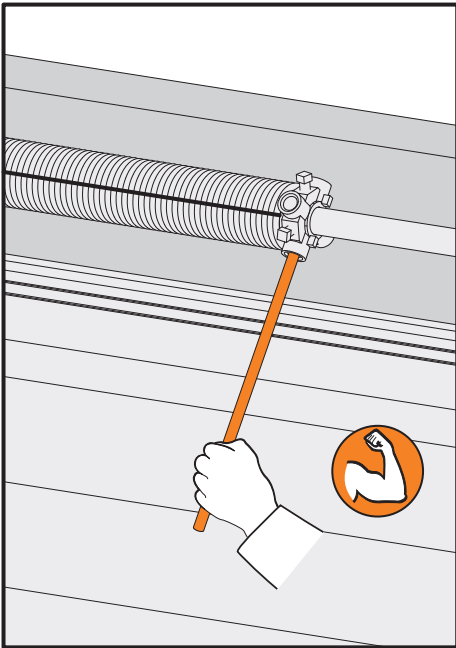
Bild: 6d

Torsionsfeder

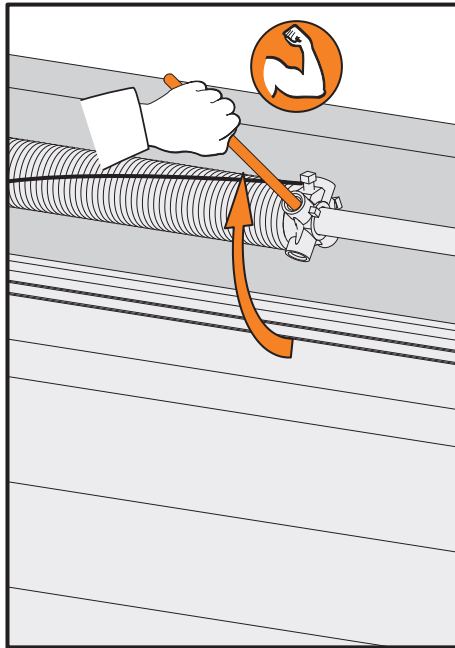


Niemals beide Stangen lösen, um Unfälle durch den Druck der Feder zu vermeiden.

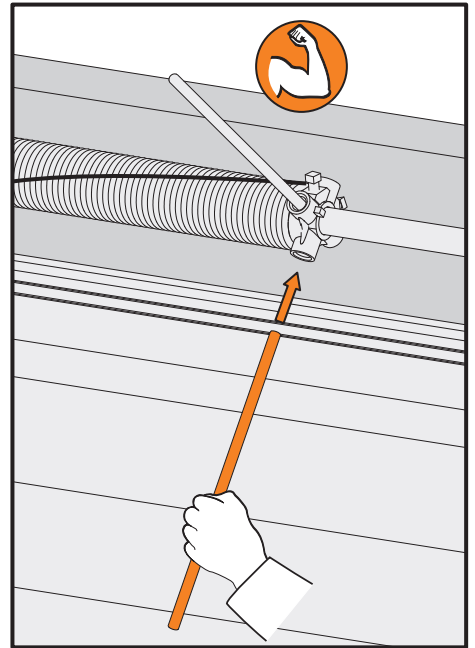
6.1.1 Die Torsionsstange (A) an der Endkappe der Feder anbringen.



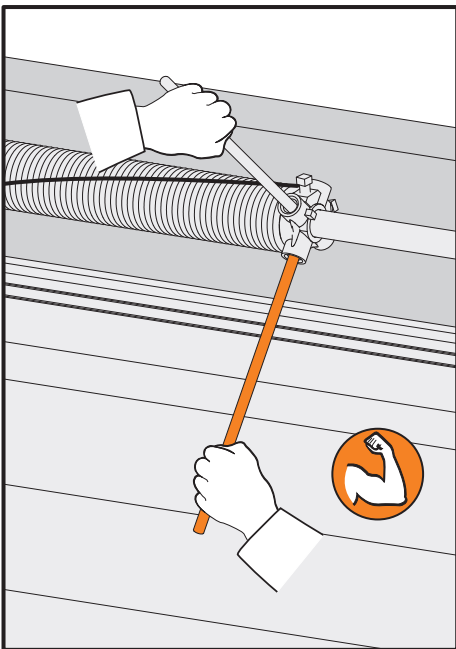
6.1.2 Die erste Torsionsstange um 1/4 Umdrehung drehen, so dass die Feder Spannung hat.



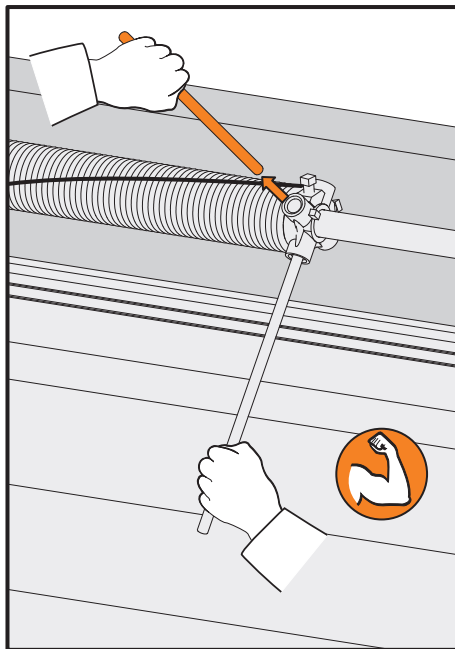
6.1.3 Die zweite Pressstange an der Endkappe der Feder anbringen



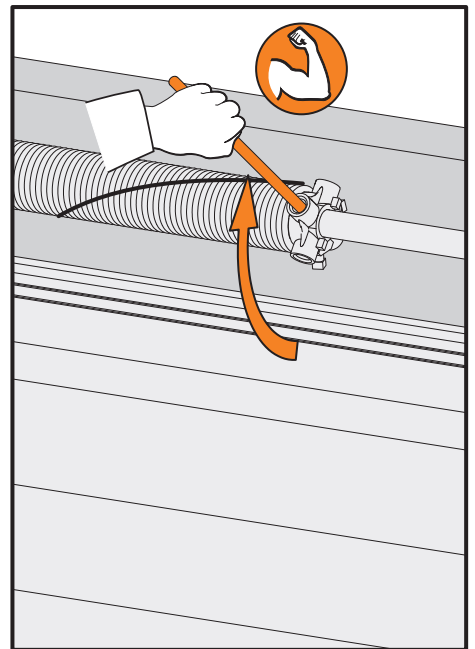
6.1.4 Die Spannung der Feder mit der zweiten Stange halten.



6.1.5 Die erste Stange herausnehmen.



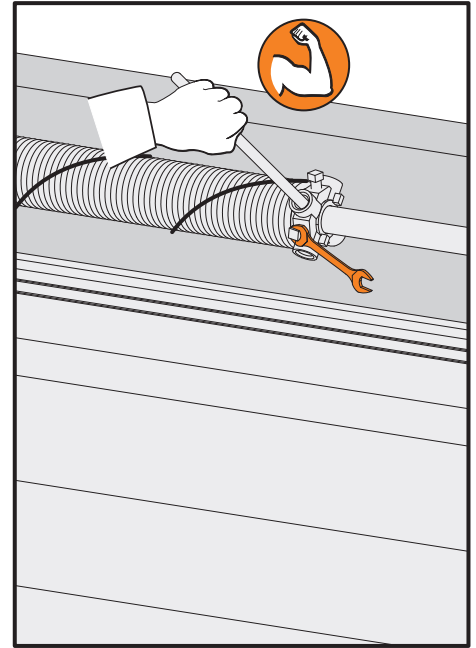
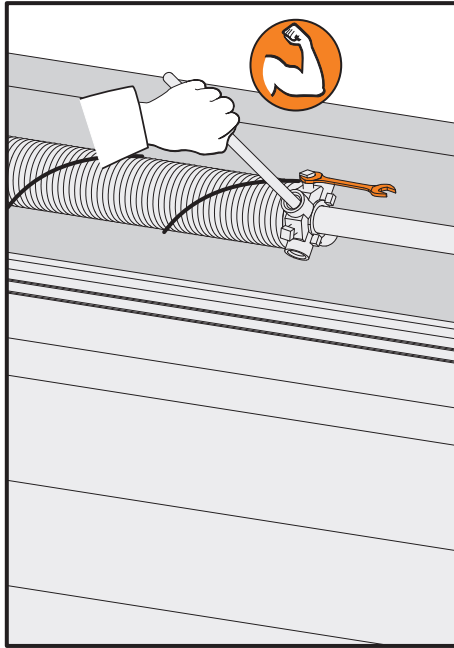
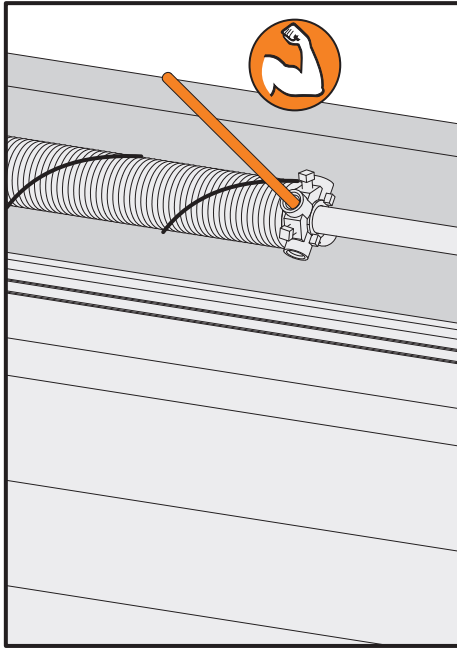
6.1.6 Die zweite Stange um 1/4 Umdrehung drehen, so dass die Feder mehr Spannung hat.



6.1.7 Die Schritte 3 bis 6 wiederholen, so dass die Feder die angezeigte Drehzahl wie auf dem CE-Etikett hat.

(Die Umdrehungen der Feder, werden auf dem CE-Etikett, am dritten Panel, angezeigt).

6.1.8 Die Feder an die Welle befestigen. Die Endkappen mit Schrauben (17Nm) an der Welle befestigen. (Die Abbildungen befolgen).



6.1.9 Die Pressstange aus der Endkappe herausnehmen.

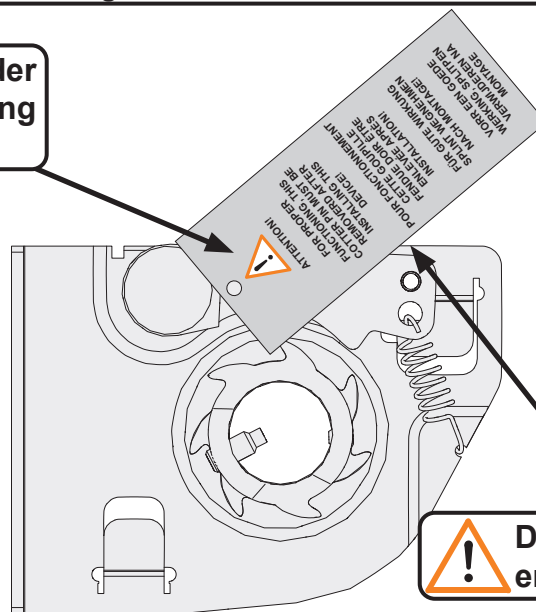


Wenn das Sektionaltor nicht hochgeht, den **Stift** aus der **Federbruchsicherung** nehmen. (Bild 6f und 6g).

Als nächstes die zwei Zangen entnehmen um das Tor frei zu stellen.



Den **Stift** aus der **Federbruchsicherung** nehmen.



Diesen **Stift** nicht entfernen.

Bild: 6f

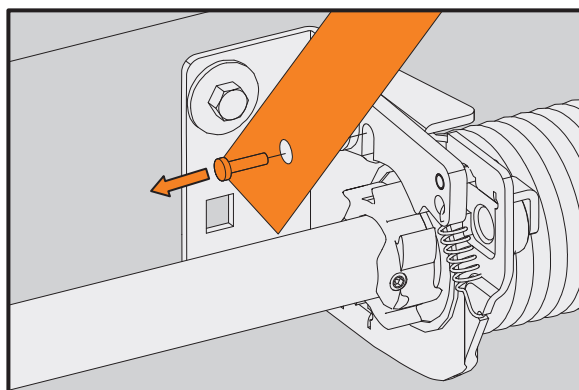



Bild: 6g

Die letzte Einstellung der Federn

Das Tor manuell ausprobieren (Bild 6h und 6i), um zu sehen ob das Tor ausgeglichen ist, es muss sich leicht öffnen und schließen lassen, andernfalls etwas Stärke an den Federn entnehmen.

 **Achtung:** Den richtigen Punkt für die Ausgeglichenheit des Tores finden, die Windungsanzahl der Federn ist nur eine Indikation, es kann leichte Änderungen geben.

Wenn das Tor schnell aufgeht und schwer zu geht oder schwer aufgeht und leicht zu geht, **müssen Sie bei Kapitel 9. Fehlerbehebung nachlesen**, für die eine korrekte Installation.

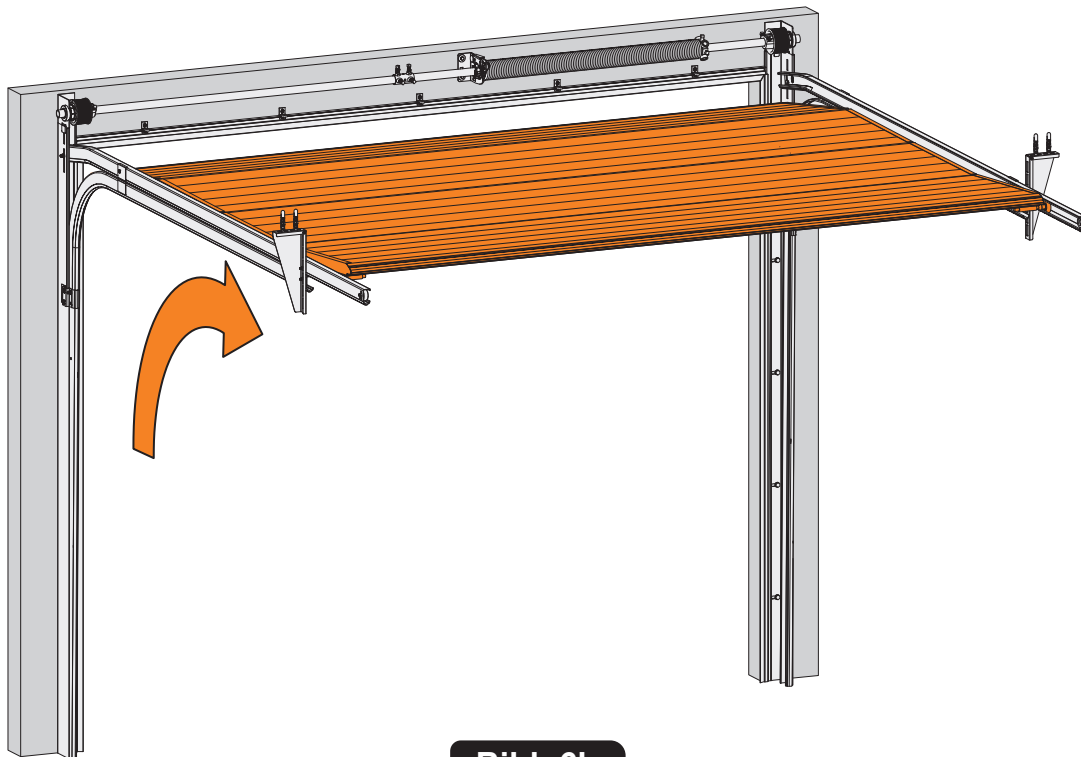


Bild: 6h

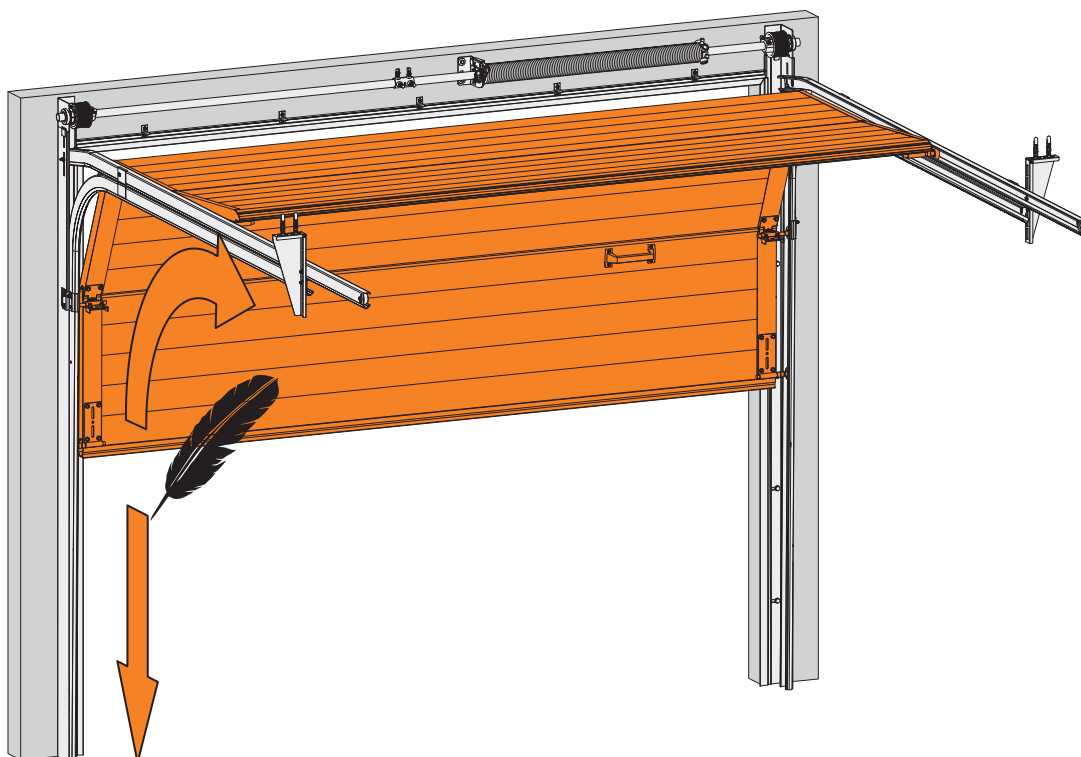
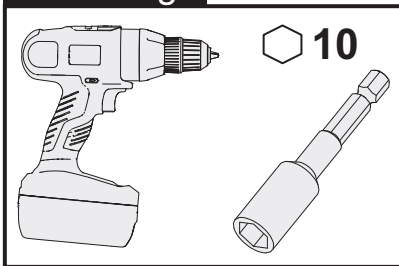


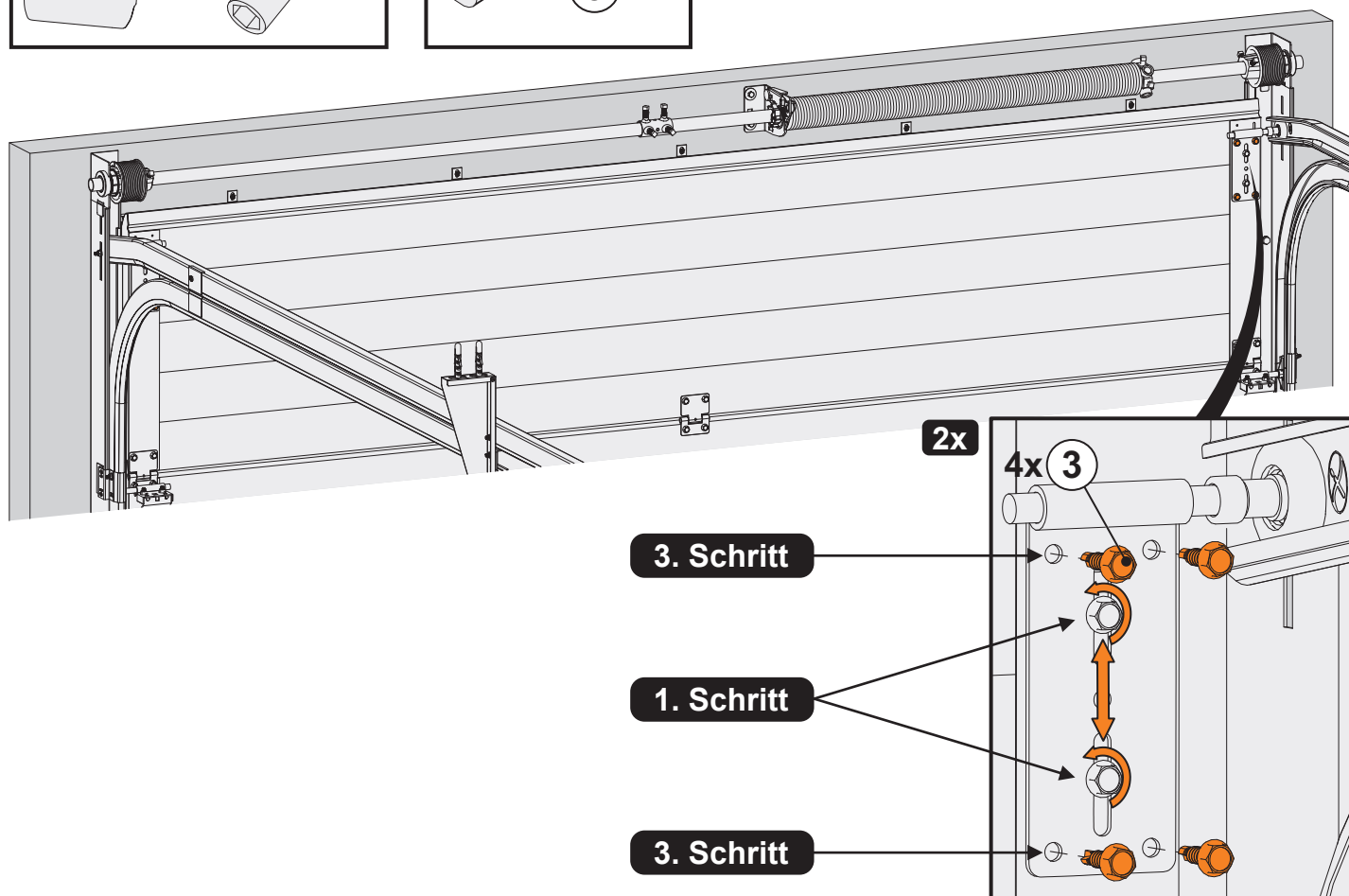
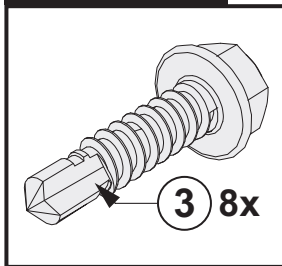
Bild: 6i

6.2 Einstellung der oberen Rollenhalter

Werkzeuge



Zubehörteile



1. Schritt

Schraube die zwei Zentralschrauben des obersten Rollenhalters (23) auf.

2. Schritt

Das Paneel mit der Hand gegen den Torsturz positionieren und halten, die Laufrollen nochmals ausrichten.

3. Schritt

Setze 4 Schrauben (3) an jedem Rollenhalter (23), wie auf dem Bild angezeigt und alle 6 Schrauben (3) festschrauben.

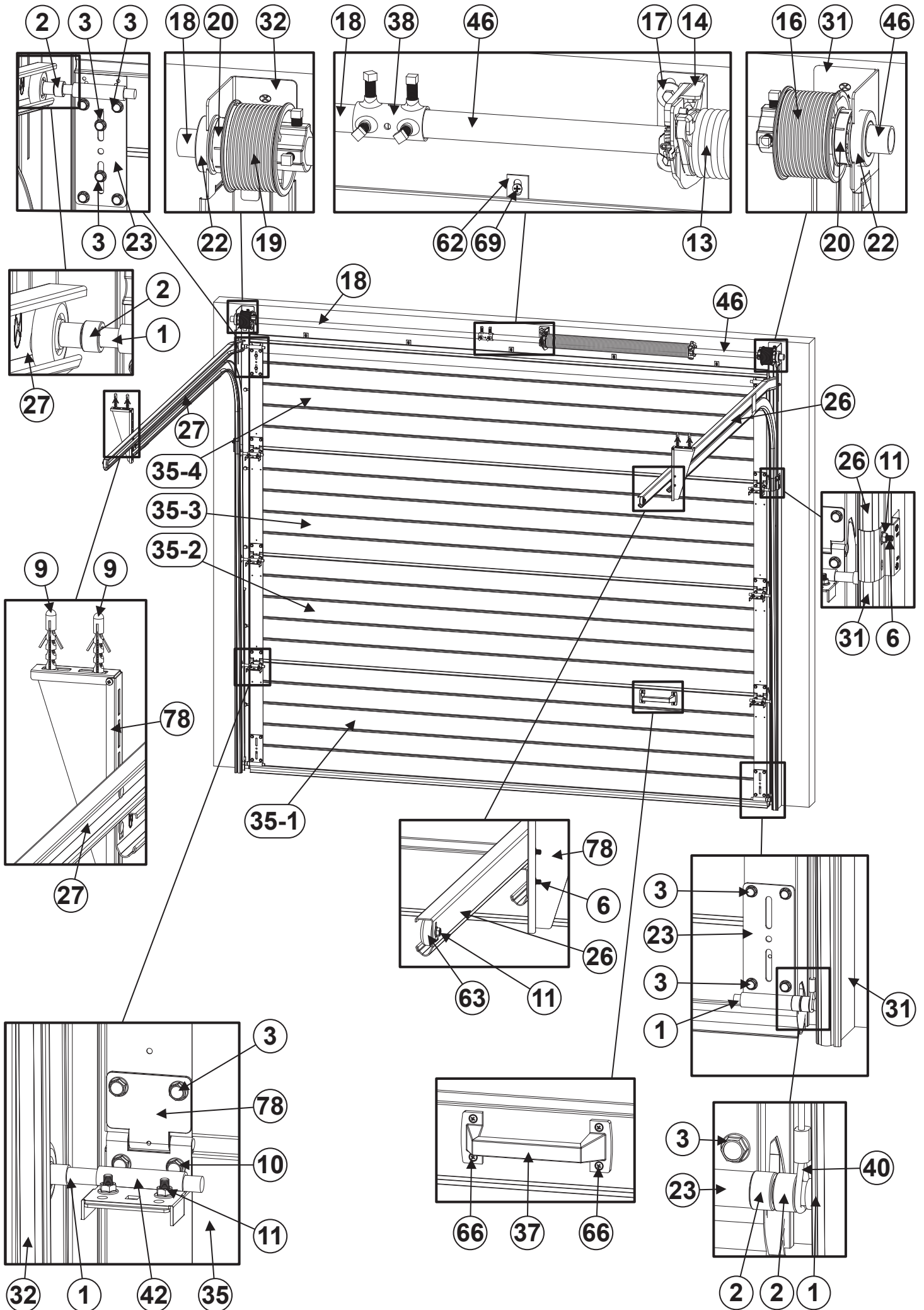
6.3 Ende der Installation des Tores

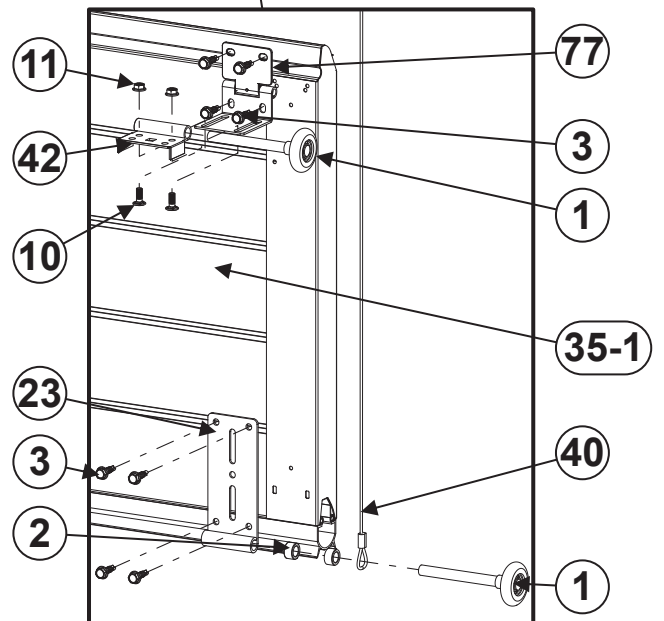
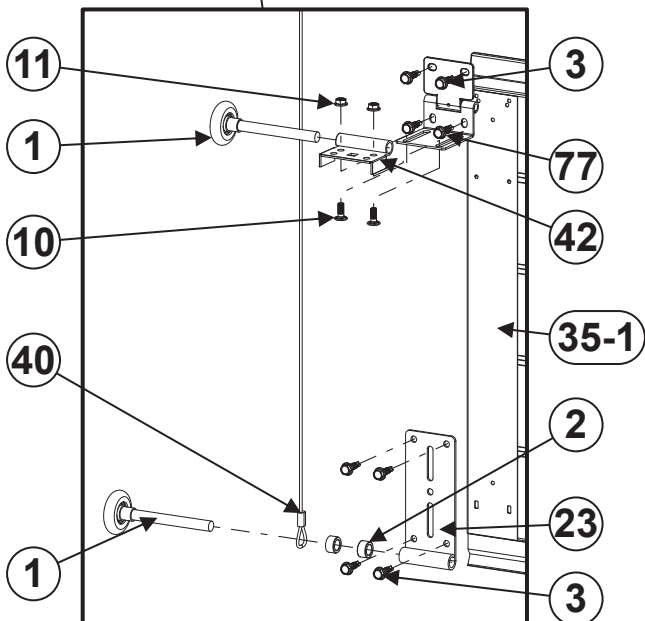
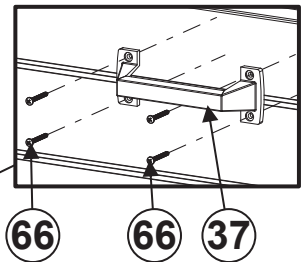
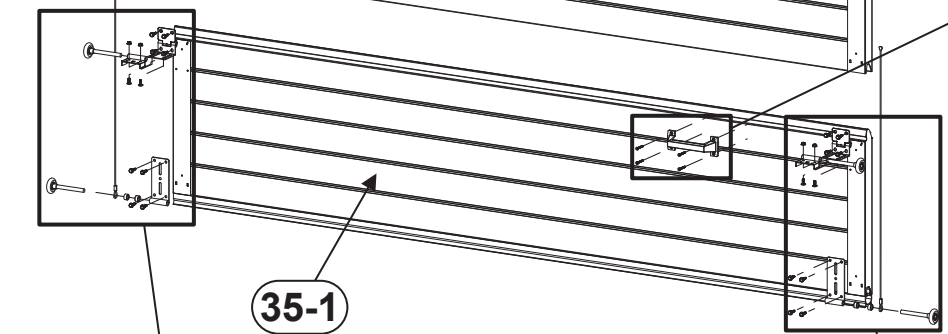
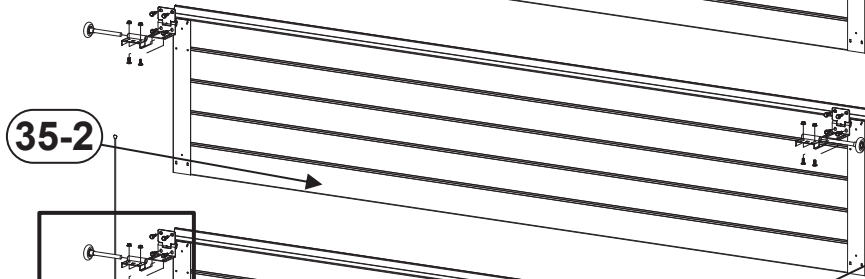
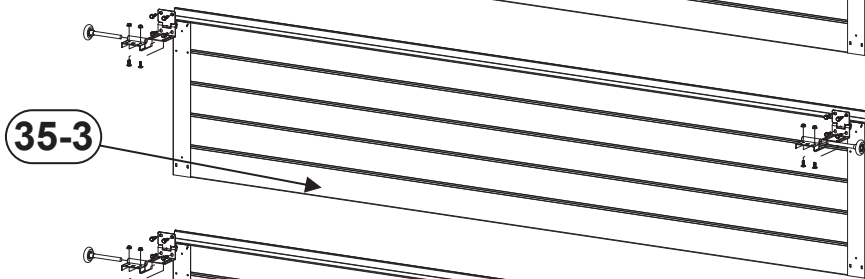
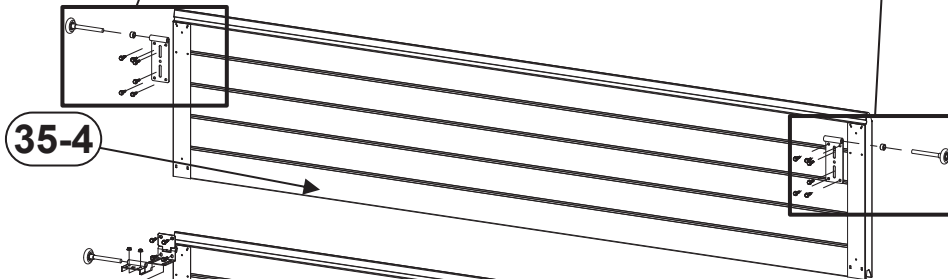
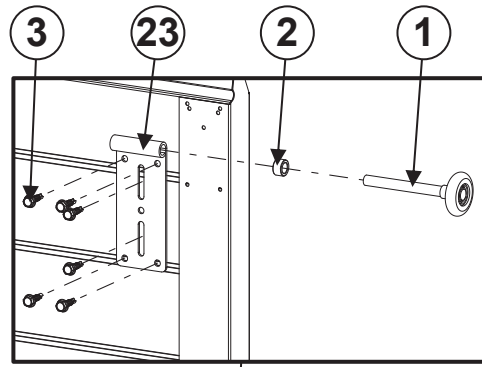
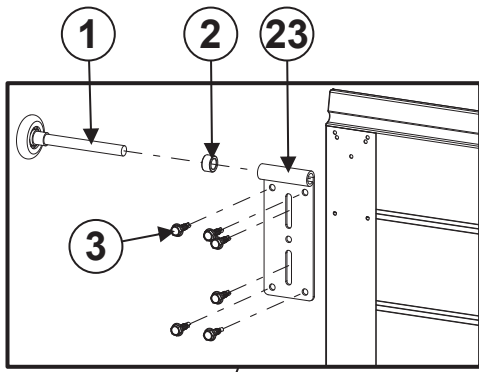
- Einstellung der Position des Rollenhalters (an den seitlichen Scharnieren), so dass die Laufrollen sich frei bewegen können. **(Diese Einstellung ist sehr wichtig um eine leise Funktion des Tores zu gewährleisten).**
- Nach der Installation ölen: die Führungen, die Laufrollen und die Achse, das rotierende Stück der Rollenhalter, die Rollen der Welle und die Stahlseile.
- Die Paneele mit Autowachs schützen. Die Gummis leicht mit Vaseline einreiben.
- **Die Schutzfolie des Tores von Außen und von Innen entfernen.**

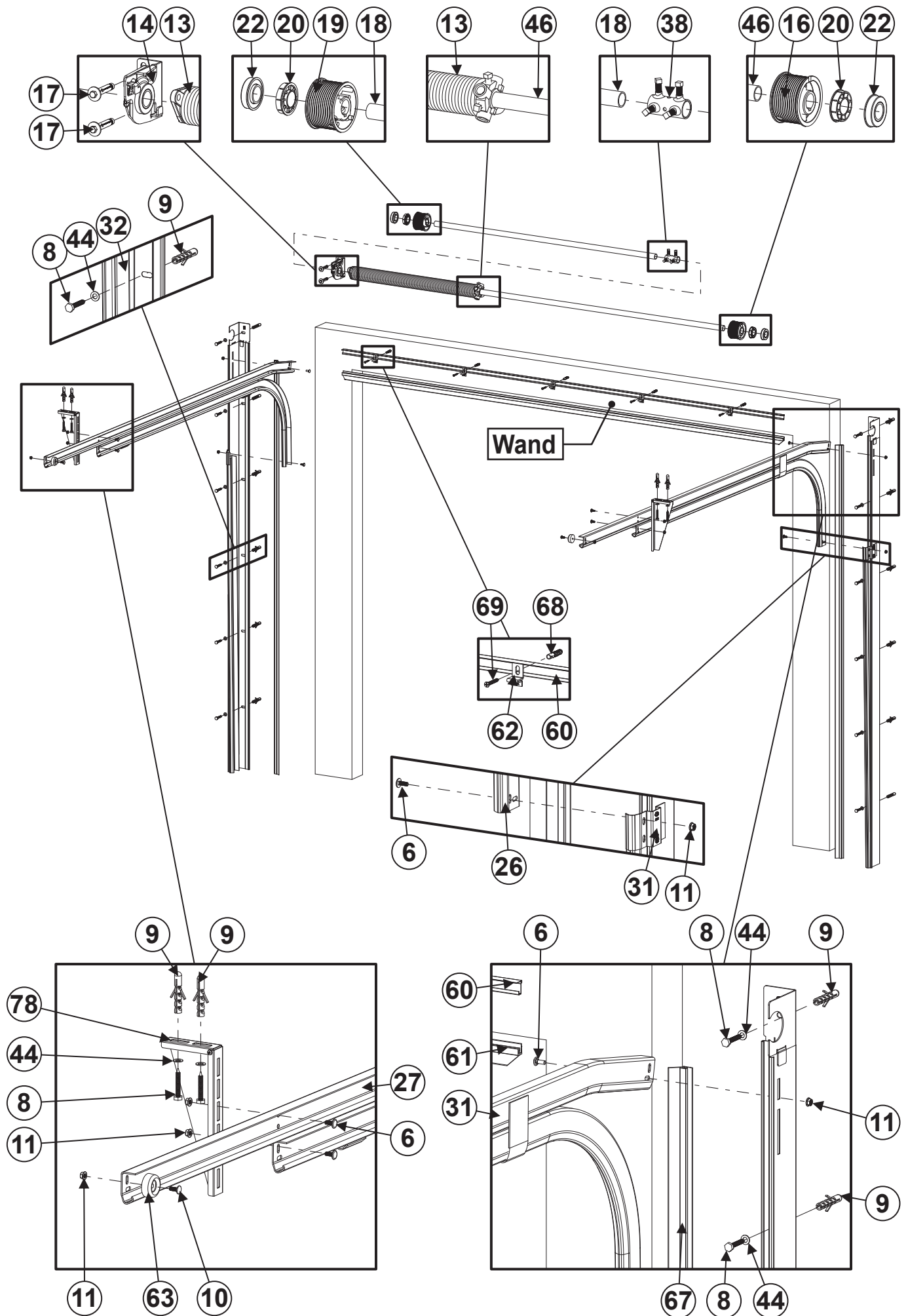
! ACHTUNG: Die Schutzfolie soll sofort entfernt werden. (Kann schwierig werden, wenn Sie die Schutzfolie später abmachen).

Nachdem die Installation ausgeführt ist, überprüfen Sie, ob das Tor einwandfrei funktioniert, ob es keine Einwände bei der Öffnung gibt und ob alle Bestandteile richtig eingestellt sind. Bevor Sie den Platz verlassen, den gesamten Müll in dafür vorgesehene Behälter werfen und den Platz sauber verlassen.

7. Allgemeine Ansicht des Tores







8. Wartung und Austausch von Teilen

Für eine sichere Verwendung in Übereinstimmung mit den CE-Normen muss ein Sektionaltor regelmäßig von einem professionellen Techniker gewartet und überprüft werden. Im Rahmen der Wartungsarbeiten am Tor empfehlen wir das Wartungsverzeichnis von Flexidoor zu verwenden. Verwenden Sie immer Originalersatzteile, um auch weiterhin allen Anforderungen der CE-Zertifizierung zu entsprechen.

Allgemeines

1. Torsionsfedern, Seilbruchsicherungen und andere Komponenten im Bereich der Federn und Stahlseile stehen ständig unter hoher Spannung. Wenn diese nicht ordnungsgemäß gehandhabt werden, können Sachschäden oder Verletzungen die Folge sein! **Diese Komponenten dürfen ausschließlich von Technikern gehandhabt werden, die auf Sektionaltore spezialisiert sind!**
2. Der Austausch von beschädigten oder kaputten Teilen darf nur durch einen speziell dafür ausgebildeten Techniker durchgeführt werden.
3. Schalten Sie bei allen technischen Kontrollen des Tores immer den Strom aus. Überprüfen Sie, ob das Tor gesichert ist, sodass es ohne Ihr Wissen nicht betätigt werden kann.

WARTUNG:

Häufigkeit der Wartung

Die Häufigkeit der Wartung für das Sektionaltor ist in der folgenden Tabelle definiert:

Einsatzzweck der Tore	Kriterium	Periodizität
Privatbereich und Garagen	Anzahl an Fahrzeugen ≤ 5	12 Monate
	$5 < \text{Anzahl an Fahrzeugen} \leq 50$	6 Monate
	Anzahl an Fahrzeugen > 50	3 Monate
	Saisonal Einsatz ⁽¹⁾	12 Monate
	-	6 Monate
Industrieanlagen	≤ 10 Zyklen pro Tag	6 Monate
Gewerbeanlagen	> 10 Zyklen pro Tag	4 Monate

⁽¹⁾ Tor, das nur für bestimmte, kurze Zeiträume verwendet wird (z.B. im Sommer oder während des Urlaubs).

Die unterstrichenen Punkte sind Wartungsarbeiten, die vom Endbenutzer durchzuführen sind.

Zum Meer gerichtete Tore müssen täglich mit Süßwasser gereinigt werden; Tore, die sich in der Nähe des Meeres befinden, sollten mindestens einmal pro Woche mit Süßwasser gereinigt werden.

Nach dem Einbau (Stufe A):

1. Die Seite der Führungsschienen ölen, an der die Führungsrollen laufen;
2. Das Lager und die Welle der Führungsrollen ölen;
3. Die beweglichen Teile der Torhalterungen und Scharniere ölen;
4. Die Innenverriegelung ölen;
5. Die Paneele mit einer Wachsschicht aus Autowachs einlassen (CarWax);
6. Alle Dichtungen leicht mit Vaseline einschmieren;
7. Die Wellenlager ölen;
8. Die Stahlseile ölen.

Alle 3, 4 oder 6 Monate, je nach Verwendung des Sektionaltores (Stufe B):

1. Vollständige visuelle Kontrolle;
2. Kontrollieren Sie das Gleichgewicht des Tores und richten Sie es gegebenenfalls ein;
3. Überprüfen Sie die Einstellung des Endschalters des Antriebs (sollte es sich um ein automatisches Tor handeln);
4. Prüfen Sie, ob die Sicherheitseinrichtungen ordnungsgemäß funktionieren (Klemmschutz-System, Schalter, Lichtschranken, etc.);
5. Begutachten Sie die manuelle Funktionsweise des Tores;
6. Testen Sie, ob die Kraftbegrenzer einwandfrei funktionieren;
7. Überprüfen Sie die Scharniere;
8. Kontrollieren Sie, ob das existierende Leuchtsystem einwandfrei funktioniert (Warnleuchten, Beleuchtung);
9. Überprüfen Sie alle Elemente, die der Bewegungsübertragung dienen (Gelenkarme, Seile, Ketten und Riemen);
10. Ölen Sie alle zu ölenden Teile und führen Sie alle notwendigen Einstellungen durch, damit das Sektionaltor einwandfrei funktioniert;

11. Prüfen Sie den Antrieb;
12. Begutachten Sie, ob die obere und untere Dichtung sowie die seitlichen Dichtungen eingerissen oder abgenutzt sind;
13. Schmieren und überprüfen Sie alle unter Stufe A angeführten Punkte (wenn notwendig);
14. Reinigen Sie die Paneele;
15. Reinigen Sie die Fenster (ausschließlich mit Wasserdruck; verwenden Sie keine Scheuertücher);
16. Entfernen Sie Abfälle und Verschmutzungen am oder in der Nähe des Tores;
17. Generalüberholung aller Funktionen des Sektionaltores.

Alle 12 Monate (Stufe C):

1. Vollständige visuelle Kontrolle;
2. Überprüfen Sie die Verriegelung des Tores;
3. Prüfen Sie alle Elemente der Führungsschienen;
4. Begutachten Sie, ob die Führungsrollen abgenutzt sind und ob sie sich frei in den Führungsschienen bewegen;
5. Testen Sie die Einstellung des Endschalters des Antriebs (sollte es sich um ein automatisches Tor handeln);
6. Kontrollieren Sie, ob die Sicherheitseinrichtungen ordnungsgemäß funktionieren (Klemmschutz-System, Schalter, Lichtschranken, etc.);
7. Überprüfen Sie, ob die Kraftbegrenzer einwandfrei funktionieren;
8. Erproben Sie die Fernbedienung;
9. Vergewissern Sie sich, daß alle Elemente, die für das Gleichgewicht des Tores sorgen (Federn, Gewichte) einwandfrei funktionieren.
10. Prüfen Sie den Schaltkasten und alle seine Komponenten;
11. Überprüfen Sie den Antrieb;
12. Kontrollieren Sie die Befestigung der vertikalen und horizontalen Schienen;
13. Begutachten Sie die Befestigung des Tores am Torsturz und an der Decke;
14. Prüfen Sie, ob die Federbruchsicherung funktioniert;
15. Begutachten Sie, ob die Federbruchsicherung beschädigt oder abgenutzt ist*;
16. Testen Sie die Befestigung der Federn in der Einfassung;
17. Kontrollieren Sie das Gleichgewicht des Tores und richten Sie es, wenn notwendig, ein;
18. Begutachten Sie, ob die Stahlseile beschädigt oder abgenutzt sind;
19. Prüfen Sie, ob das existierende Leuchtsystem einwandfrei funktioniert (Warnleuchten, Beleuchtung);
20. Testen Sie alle Elemente, die der Bewegungsübertragung dienen (Gelenkarme, Seile, Ketten und Riemen);
21. Überprüfen Sie die Verbindungspunkte der Seile in den Seilrollen und der Seilbruchsicherung (oder Seilhalterung);
22. Kontrollieren Sie die Befestigung der Seiltrommeln an der Welle;
23. Überprüfen Sie die Scharniere;
24. Begutachten Sie, ob die Welle abgenutzt, beschädigt oder eingerissen ist;
25. Prüfen Sie die Wellenkupplung und ziehen Sie deren Schrauben fest (sollte eine am Tor montiert sein);
26. Begutachten Sie, ob die Paneele beschädigt, abgenutzt oder rostig sind;
27. Reinigen Sie die Paneele;
28. Reinigen Sie die Fenster (ausschließlich mit Wasserdruck; verwenden Sie keine Scheuertücher);
29. Entfernen Sie Abfälle und Verschmutzungen am oder in der Nähe des Tores;
30. Kontrollieren Sie den Zustand des Anstrichs und die Verwitterung;
31. Überprüfen Sie die Federbruchsicherung und entfernen Sie Verschmutzungen (falls notwendig);
32. Begutachten Sie, ob die obere und untere Dichtung sowie die seitlichen Dichtungen eingerissen oder abgenutzt sind;
33. Prüfen und testen Sie die untere Dichtung inklusive Schutzvorrichtung (sollte eine eingebaut sein);
34. Erproben Sie die manuelle Funktionsweise des Tores;
35. Schmieren Sie alle unter Stufe A und B angeführten Punkte;
36. Schmieren Sie die Federn;
37. Ölen Sie alle zu ölenden Teile und führen Sie alle notwendigen Einstellungen durch, damit das Sektionaltor einwandfrei funktioniert;
38. Generalüberholung aller Funktionen des Sektionaltores.

9. Fehlerbehebung

Die folgenden Tabellen beschreiben einige Schwierigkeiten, die während und nach der Montage des Sektionaltors entstehen können, sowie die erforderlichen Informationen, um diese zu lösen. Als hilfreiche Unterstützung werden in den angegebenen Kapitelnummerierungen der Montageanleitung Problemlösungen aufgeführt.

Während der Montage:

Fehler	Ursache	Lösung
Unzutreffende Paneelmaße	Unsachgemäße Montage	Einbaumaße der Winkelprofile überprüfen (Kapitel 1.2 und 2.2.1).
Das Tor öffnet sich schnell und schließt sich schwer.	Unsachgemäße Montage	Entnahme der Federumdrehungen
Das Tor öffnet und schließt sich schwer.	Unsachgemäße Montage	Anpassung der Seitenscharniere (Kapitel 4.1.5 und 4.1.6)
Das Tor öffnet sich schwer und fällt beim schließen.	Unsachgemäße Montage	Erhöhen Sie die Anzahl der Umdrehungen der Torsionsfedern bis das Tor ausbalanciert ist. (Kapitel 6.1)
Ungleiche Seilspannung bei geöffnetem Tor.	Unsachgemäße Montage	Drehen Sie die Trommel bis die gewünschte Seilspannung erreicht ist. (Kapitel 5)
Ungleiche Seilspannung bei geöffnetem Tor.	Unsachgemäße Montage	Regulieren Sie den Haken der Seilhalterung (Kapitel 4.1.3)
Das Tor schließt nicht vollständig oder ist nicht ausbalanciert.	Rohre, Torsturz	Der Boden oder die Rohre sind nicht im rechten Winkel zueinander oder regulieren Sie den Motor (oberes oder unteres Dichtungsgummi); oder die Seitenscharniere (Seitengummis).

Nach der Montage

Fehler	Ursache	Lösung
Beschädigt (Rollenlager)	Mangelnde Wartung	Zu Beginn ist es wichtig, die Rollenlager einzuschmieren und eine vollständige Wartung, wie in der Montageanleitung empfohlen, durchzuführen (Kapitel 7).
Defekt (Torsionsfedern)	Vorgesehene Zyklanzahl (mindestens 15000 Zyklen)	
Die Nylon-Riemenscheibe der Rollenlager reibt an den Schienen (Nylon Riemenscheibe)	Unsachgemäße Montage	Die Schienen sind nicht parallel ausgerichtet (Kapitel 2.2.2, 2.3.1, 2.6.2 und 2.7); oder die Rollenlager liegen nicht parallel zu den Seitenscharnieren (Kapitel 4.1.5 und 4.1.6)
Das Tor schließt nicht vollständig / legt beim Schließen den Rückwärtsgang ein.	Die Schließkraft des Motors ist nicht ausreichend / Unsachgemäße Montage	Entnahme der Federumdrehungen (Kapitel 6.1); Anpassung der Seitenscharniere (Kapitel 4.1.5 et 4.1.6); Graduelle Steigerung des Leistungspegels und Erprobung desselben (hinsichtlich des Limits der Schließkraft gemäß Anhang A der EN 13241-1) (Motoranleitung).

(Informieren Sie den Benutzer über dieses Problem und geben Sie ihm entsprechende Anweisungen)

Feder: (Die Garantie der Feder wird auf Basis der voraussichtlichen Öffnungs- und Schließvorgänge gegeben).

Was mache ich, wenn die Feder bricht?

Wenn die Feder bricht, wird das Tor durch die Federbruchsicherung gestoppt. Der Benutzer muss sofort einen für derartige Probleme spezialisierten Techniker rufen. Da die Federbruchsicherung nur einmal verwendet werden kann, muss diese ausgetauscht werden, ebenso wie alle anderen Teile, die möglicherweise beschädigt wurden. Danach muss das Tor einer sorgfältigen Kontrolle unterzogen werden.



Ersetzen Sie die Federbruchsicherung durch eine Neue.



Berühren Sie keine Anschlüsse oder Teile des Tores, nachdem die Feder gebrochen ist. Warten Sie, bis ein Techniker kommt, um das Tor zu überprüfen!

Stahlseil: Was mache ich, wenn das Seil reißt?

Wenn das Seil reißt, wird das Tor durch das zweite Seil gehalten, welches zur Sicherung des Gesamtgewichtes des Tores konzipiert ist. Es muss ein für derartige Probleme spezialisierter Techniker gerufen werden, um das Tor zu überprüfen und alle möglicherweise beschädigten Teile auszutauschen, wie Seilbruchsicherung, Seil, Schienen, Führungsrollen, etc.

10. Motormontage

Sollte das Tor einen elektrischen Antrieb besitzen, muss dieser in Übereinstimmung mit der entsprechenden und zusammen mit dem Antrieb gelieferten Montageanleitung eingebaut werden.

Beachten Sie bitte alle Hinweise hinsichtlich der Handhabung elektrischer Komponenten.

Überprüfen Sie, ob die Zusammenfügung von Tor und Antrieb den CE-Angaben des Tores und für diesen geeignete Antriebe entsprechen. Um die Schließkraft des Tores gemäß geltender CE-Normen weiterhin beizubehalten, überprüfen Sie bitte die richtige Einbauposition der Antriebsschiene und des Getriebearms.



ACHTUNG:

- Es besteht Verletzungsgefahr, wenn die Steuerungssoftware nicht richtig eingestellt wird, oder eine für das Tor unpassende Schaltung oder Fernsteuerung ausgewählt wird.
- Berücksichtigen Sie die legitime Maximalkraft beim Schließen des Tores (überprüfen Sie die Betriebsanleitung von Flexidoor mit CE-Kennzeichnung).
- Falls der Antrieb an einen Schaltkasten gekoppelt ist, muss dieser eine freie Torsicht garantieren und fern ab von beweglichen Torelementen sowie in einer Mindesthöhe von 1500 mm installiert werden.
- Werden Fernbedienungen verwendet, muss auf jeder einzelnen Bedienung ausdrücklich angegeben sein, welche(r) Antrieb(e) von dieser Fernbedienung bedient wird/werden.

In Übereinstimmung mit der Norm EN 13241-1, Kapitel 6, Bescheinigung der Konformität, Unterkapitel 6.1: Wenn ein Tor das Endprodukt verschiedener, vor Ort zusammengefügt Elemente von verschiedenen Herstellern oder Fabrikanten ist, so ist der Installateur als Hersteller zu erachten.

Wenn z.B. ein Installateur einen Antrieb einbaut, der nicht auf der Liste der für das entsprechende Tor bewilligten Antriebe aufgeführt ist, wird der Installateur als Hersteller des Tores erachtet. In diesem Falle muss der Installateur alle gemäß den europäischen Normen vorgesehenen Tests bei einer akkreditierten Stelle durchführen lassen.

11. Bedienungsanweisungen und Verwendung

11.1 Abzugebende Unterlagen

Als Eigentümer des Tores müssen Sie nach dessen Einbau dem Endkunden folgende Unterlagen aushändigen:

- Bedienungs- und Wartungsanleitung.
- Nachweisunterlagen, in denen alle notwendigen Wartungsarbeiten am Tor verzeichnet werden können.
- Konformitätserklärung, die bezeugt, daß das Tor den Anforderungen der Norm EN 13241-1 entspricht.

11.2 Bedienungsanweisungen

Manuelles und /oder automatisches Tor

- Überprüfen Sie vor jeder Verwendung des Tores immer, ob sich nicht Personen, Tiere oder Objekte in dessen Nähe befinden, die eine reibungslose Funktion desselben beeinträchtigen könnten.
- Legen Sie im Wirkungsbereich des Tores keine Gegenstände ab, die Schäden anrichten können.
- Überprüfen Sie immer, ob nicht Personen oder Tiere eingeschlossen wurden.
- Für mehr Schutz kann das Tor vom Inneren durch die Innenverriegelung oder das Schloss verschlossen werden.
- Vermeiden Sie eine teilweise Öffnung des Tores, um Risiken beim Durchgang von Personen und Tieren einzuschränken und Schäden an transportierten Gegenständen zu verhindern.
- Es kann gefährlich werden, das Tor bei starkem Wind zu benutzen.
- Die Finger nicht in die verschiedenen Sektionen des Tores setzen. Um das Tor manuell aufzumachen immer den Handgriff benutzen.
- Überprüfen ob keine Person, während des Öffnens oder Schliessens des Tores, den Gefahren ausgesetzt ist. (Zum Beispiel können beim Anlehen Haare oder Kleidung eingeklemmt werden).
- Überprüfen ob die Paneele und ihre Komponenten so gebaut sind, daß keine Person während des Öffnens oder Schliessens des Tores daran hängen bleiben kann.

Automatisches Tor

Überprüfen Sie:

- ob das Bedienfeld mit Strom versorgt ist.
- ob die Fernbedienung aufgeladene Batterien besitzt und ob der eingebaute Antrieb auf die Fernbedienung anspricht.
- Sollten Sie das Tor manuell öffnen wollen, stellen Sie sicher, daß der Antrieb nicht blockiert ist. Um den Antrieb zu entsperren, müssen Sie die Schnur nach unten ziehen (Abb.3).


Stellen Sie als Vorsichtsmaßnahme sicher:

- dass die Fernbedienung nicht in die Hände von Kindern gelangt.

11.3 Betriebsanweisungen

- Das Tor ist zur Durchführung von 15000 Öffnungs- und Schließvorgängen zertifiziert.
- Das Tor besitzt Windwiderstandsklasse 2 (98 km/h) (EN 12424).
- Um die Funktion der Sicherheitseinrichtungen des Tores gewährleisten zu können, muss die Umgebungstemperatur zwischen +5°C e +50°C liegen.
- Das Tor besitzt drei verschiedene Funktionsarten: manuell, automatisch und halb-automatisch.
- Das Sektionaltor ist für den Gebrauch im Wohnbereich bestimmt.
- Das Tor wird bereits mit einer Federbruchsicherung geliefert.
- Lesen Sie die Bedienungsanleitung des im Tor eingebauten Antriebs durch.

12. Ausbau des Sektionaltores

 **ACHTUNG:** Zum Ausbau des Tores müssen einige Vorsichtsmaßnahmen getroffen werden. Zu Ihrer eigenen Sicherheit sollten Sie alle folgenden Hinweise und Anleitungen genauestens einhalten! Sollten Zweifel bestehen, wenden Sie sich bitte an Flexidoor.

Der Ausbau des Tores sollte nur durch speziell dafür ausgebildete Techniker durchgeführt werden. In dieser Montageanleitung werden nur Informationen für den Einbau/Ausbau von Bauteilen von Sektionaltoren für den Wohnbereich bereitgestellt; für alle weiteren Komponenten müssen entsprechende zusätzliche Anleitungen konsultiert werden.

 **ACHTUNG!** Die Torsionsfedern und die Federbruchsicherungen stehen unter großer Spannung. Seien Sie beim Ausbau dieser Teile sehr vorsichtig und verwenden Sie geeignete Hilfsmittel!

SCHRITT 1. Nehmen Sie die Spannung von der/den Feder(n).

 **Bevor Sie mit dem Ausbau des Tores beginnen, stellen Sie sicher, daß dieses geschlossen ist und sichern sie es mit einer Zwinde an der vertikalen Führungsschiene.**

Zuerst muss durch Durchführung der folgenden Schritte die Spannung von den Federn und dem Seil genommen werden:

1. Führen Sie die 1. Eisenstange in die Öffnung am oberen Ende der Feder ein;
2. Stellen Sie sicher, dass Sie die Spannung der Feder halten können, und lösen Sie die Schrauben am oberen Ende der Feder;
3. Drehen Sie die 1. Stange in die entsprechende Richtung;
4. Führen Sie die 2. Stange in die Öffnung am oberen Ende der Feder ein;
5. Entnehmen Sie die Spannung auf der 1. Eisenstange mit der 2. Eisenstange;
6. Entnehmen Sie die 1. Stange aus der Öffnung an der Oberseite der Feder;
7. Drehen Sie die 2. Stange eine 1/4 Drehung in die entsprechende Richtung und führen Sie die 1. Eisenstange erneut in die Öffnung am oberen Ende der Feder ein;
8. Entnehmen Sie die Spannung auf der 2. Stange mit der 1. Stange;
9. Wiederholen Sie die Punkte 3 bis 8, bis die gesamte Spannung von der Feder genommen wurde;
10. Entnehmen Sie die letzte Eisenstange.

SCHRITT 2. Schalten Sie den Antrieb ab und entnehmen Sie ihn. Befolgen Sie dabei alle Hinweise der Bedienungsanleitung des Antriebs.

SCHRITT 3. Lösen Sie vorsichtig die Seiltrommeln, denn die Stahlseile können noch immer leicht angespannt sein. Stellen Sie sicher, dass das Seil schlaff ist, bevor Sie es aus der Seilbruchsicherung (oder Seilhalterung) und der Trommel lösen.

SCHRITT 4. Bauen Sie die horizontalen Schienen ab.

SCHRITT 5. Entfernen Sie nacheinander die Paneele aus den vertikalen Schienen, beginnend mit dem Obersten. Vorher müssen Sie die Scharniere und Führungsrollen entfernen.

SCHRITT 6. Entfernen Sie die Welle vom Torsturz. Sollte die Welle aus zwei durch eine Wellenkupplung verbundene Teile bestehen, müssen Sie zuerst die Wellenkupplung und danach vorsichtig beide Teile der Welle entnehmen.

 **ACHTUNG:** Achten Sie auf Teile, die an der Welle herunterrutschen können, wie Seilrollen, Lager u.a.

SCHRITT 7. Entfernen Sie die vertikalen Schienen und Eckstücke vom Einbauort.

SCHRITT 8. Stellen Sie sicher, dass Sie alle Teile und Paneele auf umweltfreundliche Weise ausbauen und erkundigen Sie sich bei den lokalen Behörden, wo Sie die Materialien entsorgen können.

FÜR NÄHERE INFORMATIONEN BEZÜGLICH DES AUSBAUS KONSULTIEREN SIE BITTE DIE IN DIESER MONTAGEANLEITUNG ENTHALTENEN KAPITEL ÜBER DIE TORMONTAGE, WELCHE ABILDUNGEN UND GENAUERE DETAILS ENTHALTEN.

GARANTIEERKLÄRUNG

FLEXIDOOR garantiert, daß die hergestellten Sektionaltore für den Wohnbereich (nachstehend als „Tor“ bezeichnet) zum Zeitpunkt des ursprünglichen Verkaufs als solche keinerlei Materialmängel, Entwurfsfehler oder Herstellungsfehler aufweisen, wobei diese Garantie folgenden Bedingungen und Konditionen unterliegt:

1. Diese Garantie wird für den Endkunden des Tores geleistet („Kunde“). Sie schließt folgende Rechte weder aus noch schränkt sie sie ein:
 - i) aus der zwingenden Gesetzgebung resultierende Kundenrechte; oder
 - ii) Kundenrechte in Bezug auf den Verkäufer/Vertragshändler des Produktes.
2. Der Garantiezeitraum beträgt 24 (vierundzwanzig) Monate ab dem Zeitpunkt des Erwerbs des Tores durch den ersten Kunden. Im Falle eines Weiterverkaufs oder einer Änderung des Besitzers/Nutzers läuft die Garantie für den restlichen Garantiezeitraum der 24 (vierundzwanzig) Monate weiter und bleibt auch in allen anderen Aspekten unverändert.
3. Während des Garantiezeitraums repariert oder tauscht FLEXIDOOR oder ein durch das Unternehmen befugter Dienstleistungsbetrieb nach alleinigem Ermessen ein fehlerhaftes Tor oder fehlerhafte Teile des Tores aus. FLEXIDOOR liefert dem Kunden ein repariertes Tor, ein neues Tor oder die vorher fehlerhaften Teile in funktionstüchtigem Zustand zurück. Alle ausgetauschten Teile oder anderen Einrichtungen gehen in den Besitz von FLEXIDOOR über.
4. Die Reparatur oder der Austausch eines Tores oder fehlerhafter Teile eines Tores hat keine Verlängerung oder Erneuerung der Garantie zur Folge.
5. Durch die Verwendung hervorgerufene Beschädigungen und normale Abnutzungserscheinungen werden von dieser Garantie nicht abgedeckt. Ebenso besitzt diese Garantie keine Gültigkeit:
 - i) wenn der Fehler darauf zurückzuführen ist, dass das Tor einer der folgenden Situationen unterworfen wurde: gemäß Bedienungsanleitung nicht ordnungsgemäße Verwendung durch den Benutzer des Tores, Nachlässigkeit in der Verwendung des Tores, Einbau durch nicht spezialisiertes Personal, Aussetzen des Tores an extreme Temperatur- und Umweltbedingungen oder plötzliche Änderungen dieser Bedingungen, Verwitterung, Verrostung, nicht autorisierte Änderungen oder Anschlüsse, nicht autorisierte Öffnung oder Reparatur, Reparatur unter Verwendung nicht autorisierter Teile, unangemessene Verwendung, unsachgemäßer Einbau, Unfälle, Naturgewalten, Einwirkungen durch das Meer, Einwirkung chemischer Produkte, sowie alle anderen Situationen, die außerhalb der Kontrolle von FLEXIDOOR liegen (einschließlich und insbesondere Mängel von Verschleißteilen), ausgenommen der Fehler ist direkt auf einen Materialmangel, Entwurfsfehler oder Herstellungsfehler zurückzuführen;
 - ii) wenn FLEXIDOOR oder ein durch das Unternehmen befugter Dienstleistungsbetrieb vom Kunden während des Garantiezeitraums nicht innerhalb von dreißig (30) Tagen nach Feststellung des Fehlers über den Mangel informiert wurde;
 - iii) wenn die Seriennummer des Tores oder andere zur Identifizierung dienende Elemente entfernt, gelöscht, unkenntlich gemacht oder geändert wurden oder unleserlich sind;
 - iv) wenn die Seriennummer des Tores einem Tor entspricht, dessen Diebstahl FLEXIDOOR durch den ursprünglichen Besitzer bekanntgegeben wurde, ungeachtet der Unterrichtung der zuständigen Behörden.
6. Damit diese Garantie Gültigkeit besitzt, muss der Kunde folgende Dokumente vorweisen können:
 - i) eine Kopie der Einkaufsrechnung, auf welcher der Name und die Adresse des Käufers, der Verkaufsort, das Kaufdatum sowie der Tortyp klar erkennbar sind, oder alternativ:
 - ii) eine leserliche, unveränderte Originalrechnung mit denselben Informationen.
7. Die Teile und der Transport der Teile werden in dieser Garantie berücksichtigt.
8. Diese Garantie ist gegenüber dem Kunden die einzige Verantwortungsgrundlage von FLEXIDOOR in Bezug auf Fehler oder die fehlerhafte Funktion des Tores. Diese Garantie ersetzt alle übrigen mündlichen, schriftlichen, aus (nicht zwingenden) Rechtsvorschriften resultierenden, vertraglichen, auf die Schadensbehebung bezüglichen und anderen Garantien und Verantwortlichkeiten. In keinem Fall haftet FLEXIDOOR für ungewollte Schäden, Folgeschäden oder indirekte Schäden, Kosten oder Ausgaben. Ebenso wenig haftet FLEXIDOOR unter keinen Umständen für direkte Schäden, Kosten oder Ausgaben, wenn der Kunde eine juristische Person ist.
9. FLEXIDOOR ist in keinem Fall dazu verpflichtet Tore auszutauschen oder die Kaufkosten von Toren rückzuerstatten, wenn der Kunde im Nachhinein erklärt, dass deren Eigenschaften nicht seinen Vorstellungen entsprechen; es wird davon ausgegangen, daß das Unternehmen diesem alle für die Auswahl des Tores oder die Kaufentscheidung notwendigen technischen Informationen bereitgestellt hat. Nichtsdestotrotz kann FLEXIDOOR nach eigener Entscheidung das Tor zurücknehmen und dem Kunden den Kaufpreis für zukünftige Anschaffungen gutschreiben, sollte die Verpackung des Tores unbeschädigt sein.
10. Jegliche Änderungen oder Ergänzungen dieser Garantie erlangen nur dann Wirksamkeit, wenn sie im Vorhinein schriftlich von FLEXIDOOR genehmigt wurden.

GARANTIE DER FEDERN

Sehr geehrter Kunde:

Hinsichtlich des Garantiezeitraums für die Federn, möchten wir Ihnen Folgendes mitteilen:

Die Lebensdauer von Sektionaltorfedern hängt von der Anzahl der Zyklen ab, welche eine Feder ausführen kann, bis sie auf Grund von Materialermüdung bricht, d.h. sie verliert ihre elastischen Eigenschaften und kann das Gewicht des Tores nicht mehr korrekt ausgleichen. Die Lebensdauer einer Feder wird also nicht zeitlich sondern anhand von Zyklen bemessen, wobei jeder Zyklus einen Öffnungs- und Schließvorgang des Tores darstellt. Wenn Sie die Anzahl der vom Tor auszuführenden Zyklen kennen, können Sie die Lebensdauer der Feder auch zeitlich bestimmen.

Die Lebensdauer einer Feder hängt nicht nur von ihrer Materialqualität ab, sondern auch von der Intensität der Beanspruchung, der sie ausgesetzt wird, d.h. von den konkreten Eigenschaften des Tores, welches sie ausgleicht. Somit kann dieselbe Feder (identische Drahteigenschaften und Abmessungen) bei höherer Beanspruchung (durch Torgewicht, Art der Seiltrommel, Anzahl der ausgeführten Umdrehungen, etc.) eine kürzere Lebensdauer haben als die Feder eines „weniger beanspruchenden“ Tores; die Intensität der Beanspruchung ist auch stark von einer korrekten Montage und Wartung des Tores abhängig, weshalb es fundamental ist, dass das Tor stets gut ausgeglichen ist und ohne unnötigen Kraftaufwand arbeitet.

Aus diesen Gründen ist es nicht möglich, ein Zertifikat oder eine allgemeine Garantiebescheinigung für die voraussichtliche Lebensdauer von Federn auszustellen.

Das Unternehmen FLEXIDOOR vertraut auf die große Erfahrung seines Federlieferanten in der Herstellung und Verwendung von Federn in Sektionaltoren; dieser hat für jede von ihm hergestellte Federart die entsprechenden Verwendungsbedingungen spezifiziert sowohl in Bezug auf den Gewichtsausgleich, als auch in Bezug auf die Lebensdauer. Basierend auf diesen Spezifikationen, unter Berücksichtigung der konkreten Gegebenheiten jedes Tores und ausgehend von einer Mindestanforderung an Zyklen (mind. 15.000 Zyklen in Übereinstimmung mit der CE-Kennzeichnung von Flexidoor) können eine oder mehrere Federn als Lösung für das entsprechende Tor durch ein Auswahlprogramm angeboten werden.

Somit ist die Lebensdauer einer Feder von den Auswahlkriterien des Kunden abhängig; für Mehrfamilienhäuser oder sehr häufig verwendete Tore kann z.B. eine Feder mit einer höheren Zyklenzahl gewählt werden.

Wir möchten hervorheben, dass die durch das Auswahlprogramm gebotenen Lösungen nur für durch FlexiDoor gelieferte Federn eine Garantie bieten.

Zudem möchten wir noch unterstreichen, dass, wie bereits erwähnt wurde, die Qualität der Feder nicht das einzige Kriterium für deren Lebensdauer ist; sie ist jedoch wahrscheinlich das wichtigste, da die Qualität des Drahtes, aus welcher die Feder hergestellt wird, sowie eine geeignete Wärmebehandlung der Schlüssel für die Funktion der Feder sind. Alle Federn werden aus Qualitätsdraht gemäß EN 10270-1 SH hergestellt, der von offiziell anerkannten Händlern geliefert wird.

WARTUNGSVERZEICHNIS

(vom Techniker vor der Aushändigung an den Kunden auszufüllen)

Technische Daten hinsichtlich Einbau und Tor

Name des Unternehmens: _____

Adresse: _____ Kontakt: _____

Einbaudatum: ___ / ___ / _____ Kennnummer des Tores: ___ / ___ / _____

Kunde: _____ Kontakt: _____

Einbauort: _____

Liste der eingebauten Sicherheitskomponenten (Beschreiben Sie die eingebauten Sicherheitsvorrichtungen)

Antrieb:	_____	Modell, Typ
Schaltkasten:	_____	Modell, Typ
Lichtschranken:	_____	Modell, Typ
Handsender:	_____	Modell, Typ
Andere:	_____	Modell, Typ
Andere:	_____	Modell, Typ

Beschreibung der Arbeiten

(Kreuzen Sie mit einem X die Art der Intervention an und beschreiben Sie die durchgeführten Arbeiten, Einstellungen des Antriebs sowie mögliche Bedienfehler)

Einbau Test Wartung Reparatur Änderung

Datum: ___ / ___ / _____ Unterschrift des Kunden: _____

Name des Technikers: _____ Unterschrift des Technikers: _____

Beschreibung der Arbeiten

(Kreuzen Sie mit einem X die Art der Intervention an und beschreiben Sie die durchgeführten Arbeiten, Einstellungen des Antriebs sowie mögliche Bedienfehler)

Einbau Test Wartung Reparatur Änderung

Datum: ___ / ___ / _____ Unterschrift des Kunden: _____

Name des Technikers: _____ Unterschrift des Technikers: _____

Beschreibung der Arbeiten

(Kreuzen Sie mit einem X die Art der Intervention an und beschreiben Sie die durchgeführten Arbeiten, Einstellungen des Antriebs sowie mögliche Bedienfehler)

Einbau Test Wartung Reparatur Änderung

Datum: ___ / ___ / _____ Unterschrift des Kunden: _____

Name des Technikers: _____ Unterschrift des Technikers: _____

Beschreibung der Arbeiten

(Kreuzen Sie mit einem X die Art der Intervention an und beschreiben Sie die durchgeführten Arbeiten, Einstellungen des Antriebs sowie mögliche Bedienfehler)

Einbau Test Wartung Reparatur Änderung

Datum: ___ / ___ / ___ Unterschrift des Kunden: _____

Name des Technikers: _____ Unterschrift des Technikers: _____

Beschreibung der Arbeiten

(Kreuzen Sie mit einem X die Art der Intervention an und beschreiben Sie die durchgeführten Arbeiten, Einstellungen des Antriebs sowie mögliche Bedienfehler)

Einbau Test Wartung Reparatur Änderung

Datum: ___ / ___ / ___ Unterschrift des Kunden: _____

Name des Technikers: _____ Unterschrift des Technikers: _____

Beschreibung der Arbeiten

(Kreuzen Sie mit einem X die Art der Intervention an und beschreiben Sie die durchgeführten Arbeiten, Einstellungen des Antriebs sowie mögliche Bedienfehler)

Einbau Test Wartung Reparatur Änderung

Datum: ___ / ___ / ___ Unterschrift des Kunden: _____

Name des Technikers: _____ Unterschrift des Technikers: _____

Beschreibung der Arbeiten

(Kreuzen Sie mit einem X die Art der Intervention an und beschreiben Sie die durchgeführten Arbeiten, Einstellungen des Antriebs sowie mögliche Bedienfehler)

Einbau Test Wartung Reparatur Änderung

Datum: ___ / ___ / ___ Unterschrift des Kunden: _____

Name des Technikers: _____ Unterschrift des Technikers: _____

Beschreibung der Arbeiten

(Kreuzen Sie mit einem X die Art der Intervention an und beschreiben Sie die durchgeführten Arbeiten, Einstellungen des Antriebs sowie mögliche Bedienfehler)

Einbau Test Wartung Reparatur Änderung

Datum: ___ / ___ / ___ Unterschrift des Kunden: _____

Name des Technikers: _____ Unterschrift des Technikers: _____

Beschreibung der Arbeiten

(Kreuzen Sie mit einem X die Art der Intervention an und beschreiben Sie die durchgeführten Arbeiten, Einstellungen des Antriebs sowie mögliche Bedienfehler)

Einbau Test Wartung Reparatur Änderung

Datum: ___ / ___ / ___ Unterschrift des Kunden: _____

Name des Technikers: _____ Unterschrift des Technikers: _____

Beschreibung der Arbeiten

(Kreuzen Sie mit einem X die Art der Intervention an und beschreiben Sie die durchgeführten Arbeiten, Einstellungen des Antriebs sowie mögliche Bedienfehler)

Einbau Test Wartung Reparatur Änderung

Datum: ___ / ___ / ___ Unterschrift des Kunden: _____

Name des Technikers: _____ Unterschrift des Technikers: _____

Beschreibung der Arbeiten

(Kreuzen Sie mit einem X die Art der Intervention an und beschreiben Sie die durchgeführten Arbeiten, Einstellungen des Antriebs sowie mögliche Bedienfehler)

Einbau Test Wartung Reparatur Änderung

Datum: ___ / ___ / ___ Unterschrift des Kunden: _____

Name des Technikers: _____ Unterschrift des Technikers: _____

Beschreibung der Arbeiten

(Kreuzen Sie mit einem X die Art der Intervention an und beschreiben Sie die durchgeführten Arbeiten, Einstellungen des Antriebs sowie mögliche Bedienfehler)

Einbau Test Wartung Reparatur Änderung

Datum: ___ / ___ / ___ Unterschrift des Kunden: _____

Name des Technikers: _____ Unterschrift des Technikers: _____

Beschreibung der Arbeiten

(Kreuzen Sie mit einem X die Art der Intervention an und beschreiben Sie die durchgeführten Arbeiten, Einstellungen des Antriebs sowie mögliche Bedienfehler)

Einbau Test Wartung Reparatur Änderung

Datum: ___ / ___ / ___ Unterschrift des Kunden: _____

Name des Technikers: _____ Unterschrift des Technikers: _____

Beschreibung der Arbeiten

(Kreuzen Sie mit einem X die Art der Intervention an und beschreiben Sie die durchgeführten Arbeiten, Einstellungen des Antriebs sowie mögliche Bedienfehler)

Einbau Test Wartung Reparatur Änderung

Datum: ___ / ___ / ___ Unterschrift des Kunden: _____

Name des Technikers: _____ Unterschrift des Technikers: _____

Beschreibung der Arbeiten

(Kreuzen Sie mit einem X die Art der Intervention an und beschreiben Sie die durchgeführten Arbeiten, Einstellungen des Antriebs sowie mögliche Bedienfehler)

Einbau Test Wartung Reparatur Änderung

Datum: ___ / ___ / ___ Unterschrift des Kunden: _____

Name des Technikers: _____ Unterschrift des Technikers: _____

Beschreibung der Arbeiten

(Kreuzen Sie mit einem X die Art der Intervention an und beschreiben Sie die durchgeführten Arbeiten, Einstellungen des Antriebs sowie mögliche Bedienfehler)

Einbau Test Wartung Reparatur Änderung

Datum: ___ / ___ / ___ Unterschrift des Kunden: _____

Name des Technikers: _____ Unterschrift des Technikers: _____

Beschreibung der Arbeiten

(Kreuzen Sie mit einem X die Art der Intervention an und beschreiben Sie die durchgeführten Arbeiten, Einstellungen des Antriebs sowie mögliche Bedienfehler)

Einbau Test Wartung Reparatur Änderung

Datum: ___ / ___ / ___ Unterschrift des Kunden: _____

Name des Technikers: _____ Unterschrift des Technikers: _____

Beschreibung der Arbeiten

(Kreuzen Sie mit einem X die Art der Intervention an und beschreiben Sie die durchgeführten Arbeiten, Einstellungen des Antriebs sowie mögliche Bedienfehler)

Einbau Test Wartung Reparatur Änderung

Datum: ___ / ___ / ___ Unterschrift des Kunden: _____

Name des Technikers: _____ Unterschrift des Technikers: _____

Beschreibung der Arbeiten

(Kreuzen Sie mit einem X die Art der Intervention an und beschreiben Sie die durchgeführten Arbeiten, Einstellungen des Antriebs sowie mögliche Bedienfehler)

Einbau Test Wartung Reparatur Änderung

Datum: ___ / ___ / ___ Unterschrift des Kunden: _____

Name des Technikers: _____ Unterschrift des Technikers: _____

Beschreibung der Arbeiten

(Kreuzen Sie mit einem X die Art der Intervention an und beschreiben Sie die durchgeführten Arbeiten, Einstellungen des Antriebs sowie mögliche Bedienfehler)

Einbau Test Wartung Reparatur Änderung

Datum: ___ / ___ / ___ Unterschrift des Kunden: _____

Name des Technikers: _____ Unterschrift des Technikers: _____

Beschreibung der Arbeiten

(Kreuzen Sie mit einem X die Art der Intervention an und beschreiben Sie die durchgeführten Arbeiten, Einstellungen des Antriebs sowie mögliche Bedienfehler)

Einbau Test Wartung Reparatur Änderung

Datum: ___ / ___ / ___ Unterschrift des Kunden: _____

Name des Technikers: _____ Unterschrift des Technikers: _____

Beschreibung der Arbeiten

(Kreuzen Sie mit einem X die Art der Intervention an und beschreiben Sie die durchgeführten Arbeiten, Einstellungen des Antriebs sowie mögliche Bedienfehler)

Einbau Test Wartung Reparatur Änderung

Datum: ___ / ___ / ___ Unterschrift des Kunden: _____

Name des Technikers: _____ Unterschrift des Technikers: _____

Beschreibung der Arbeiten

(Kreuzen Sie mit einem X die Art der Intervention an und beschreiben Sie die durchgeführten Arbeiten, Einstellungen des Antriebs sowie mögliche Bedienfehler)

Einbau Test Wartung Reparatur Änderung

Datum: ___ / ___ / ___ Unterschrift des Kunden: _____

Name des Technikers: _____ Unterschrift des Technikers: _____



**Alle Rechte des Produktes und des Eigentümers dieser Montageanleitung sind vorbehalten.
Vervielfältigung, Verleih und öffentliche Nutzung derselben sind verboten.**



LIVA4SIMSTDEN